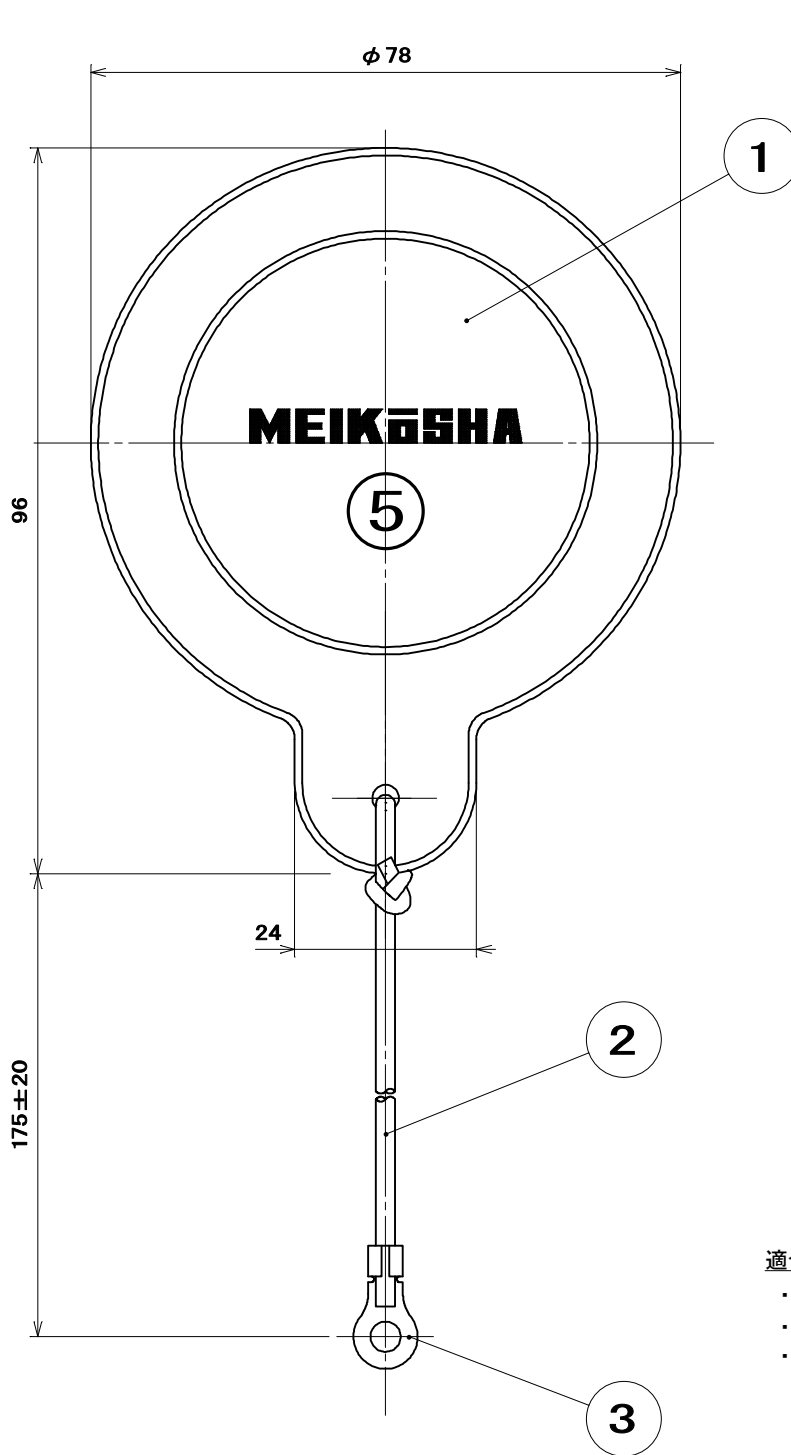


品番

MZ6695



適合防水コネクターボデー

- ・ 2P30A防水コネクターボデー
- ・ 3P30A防水コネクターボデー
- ・ 接地3P30A防水コネクターボデー

3	引輪金具	1	鋼板	亜鉛めっき/クロメート処理	
2	ナイロン紐	1	ナイロン		
1	防水カバー	1	合成ゴム	色：黒	
部番	部品名	個数	材質	処 理	摘 要
尺 度	三角法	定 格 P+E. A. V.	品 名 防水コネクター用カバー No. 5		
1	単位 mm	作 成 2008年 7月 4日	(30A用)		

株式会社 明 工 社 MEIKOSHA CO., LTD.

7754US1