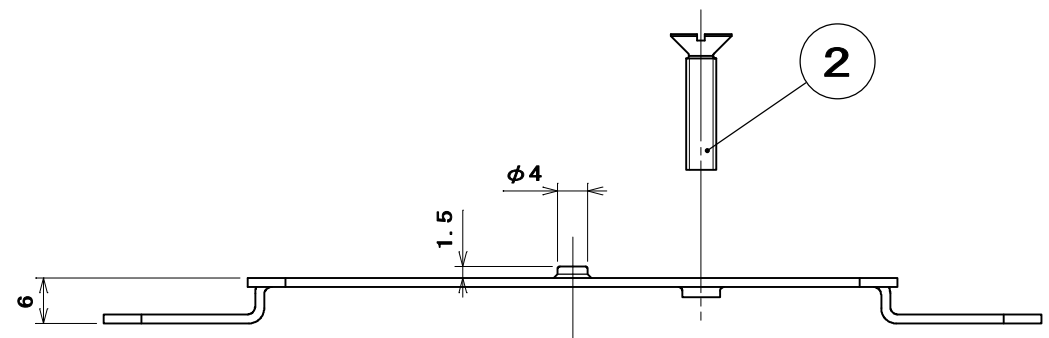


注：皿小ねじは台座に取り付けず、同梱する。

【適合製品】MJ2496用



2	皿小ねじ	1	炭素鋼線	亜鉛めっき・クロメート処理	M4×18
1	台座	1	鋼板	亜鉛めっき・クロメート処理	
部番	部品名	個数	材質	処理	摘要
尺 度	三角法	定格	品名 ハーネスジョイントボックス用		
1	単位 mm	作成 2006年8月21日	取付台(4分岐用) 台座		