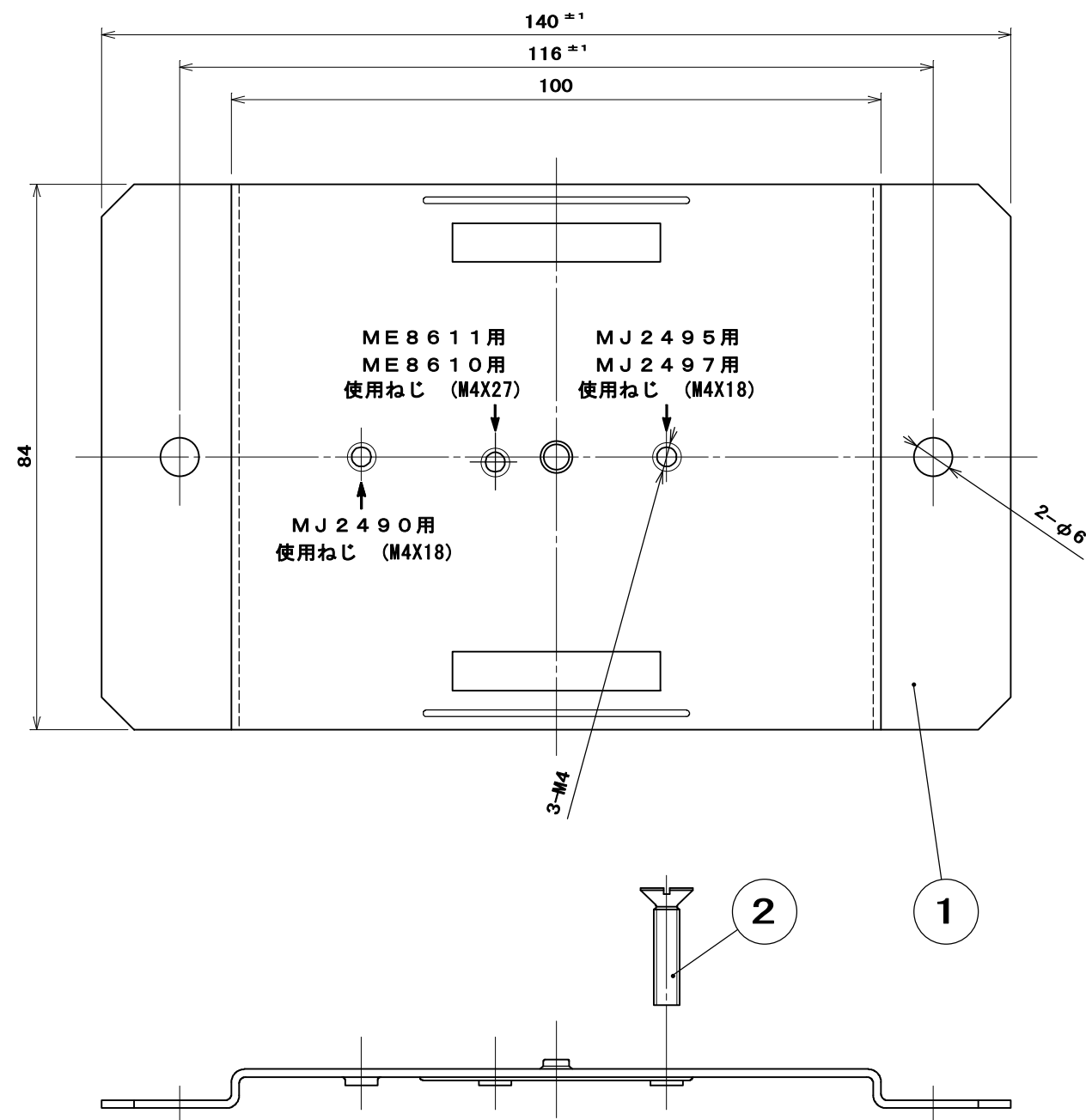


品番 MZ6688-B



注：皿小ねじは同梱

【適合製品】MJ2490, MJ2495, MJ2497用

2	皿小ねじ	1	炭素鋼線	亜鉛めっき・クロメート処理	M4×18
1	台座	1	鋼板	亜鉛めっき・クロメート処理	
部番	部品名	個数	材質	処理	摘要
尺 度	三角法	定格	品名 ジョイントボックス用取付台		
1	単位 mm	作成 2006年8月21日	(2分岐、VVF用) 台座		

株式会社 明 工 社 MEIKOSHA CO., LTD.