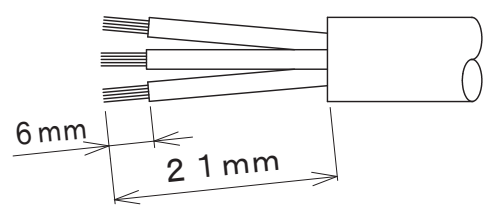


施工説明

■適用ケーブル ビニル絶縁ビニルキャブタイヤケーブル VCT/S-VCT 3心 2mm<sup>2</sup>

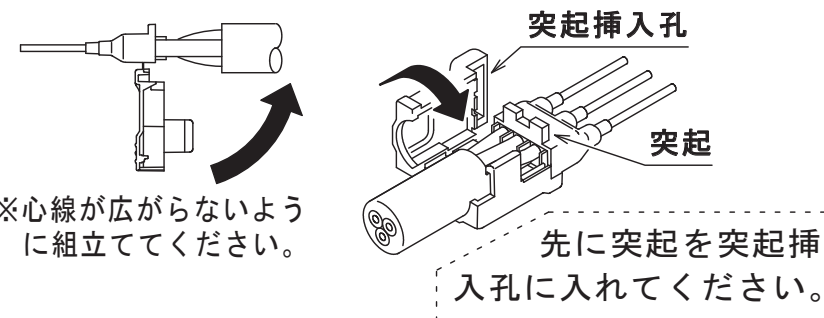
■結線方法

①電線の被覆をむく



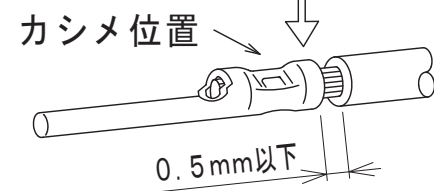
④絶縁カバーを組立てロックする

絶縁カバーを2段階に曲げて組立ててください。

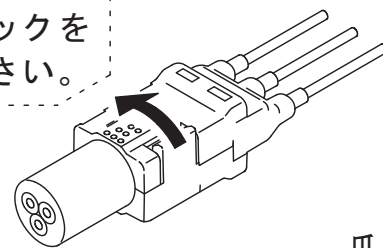


②圧着端子のカシメ加工

注) この部分はカシメないでください

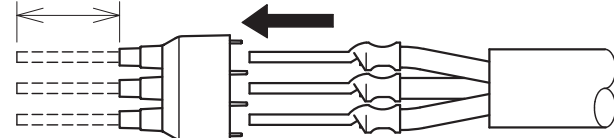


確実にロックをしてください。

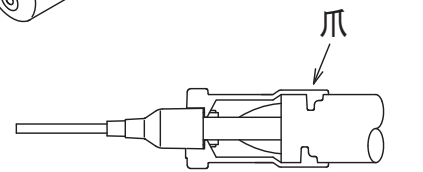


③圧着端子を奥まで差し込む

必ず端子の先端を19mm以上出してください。

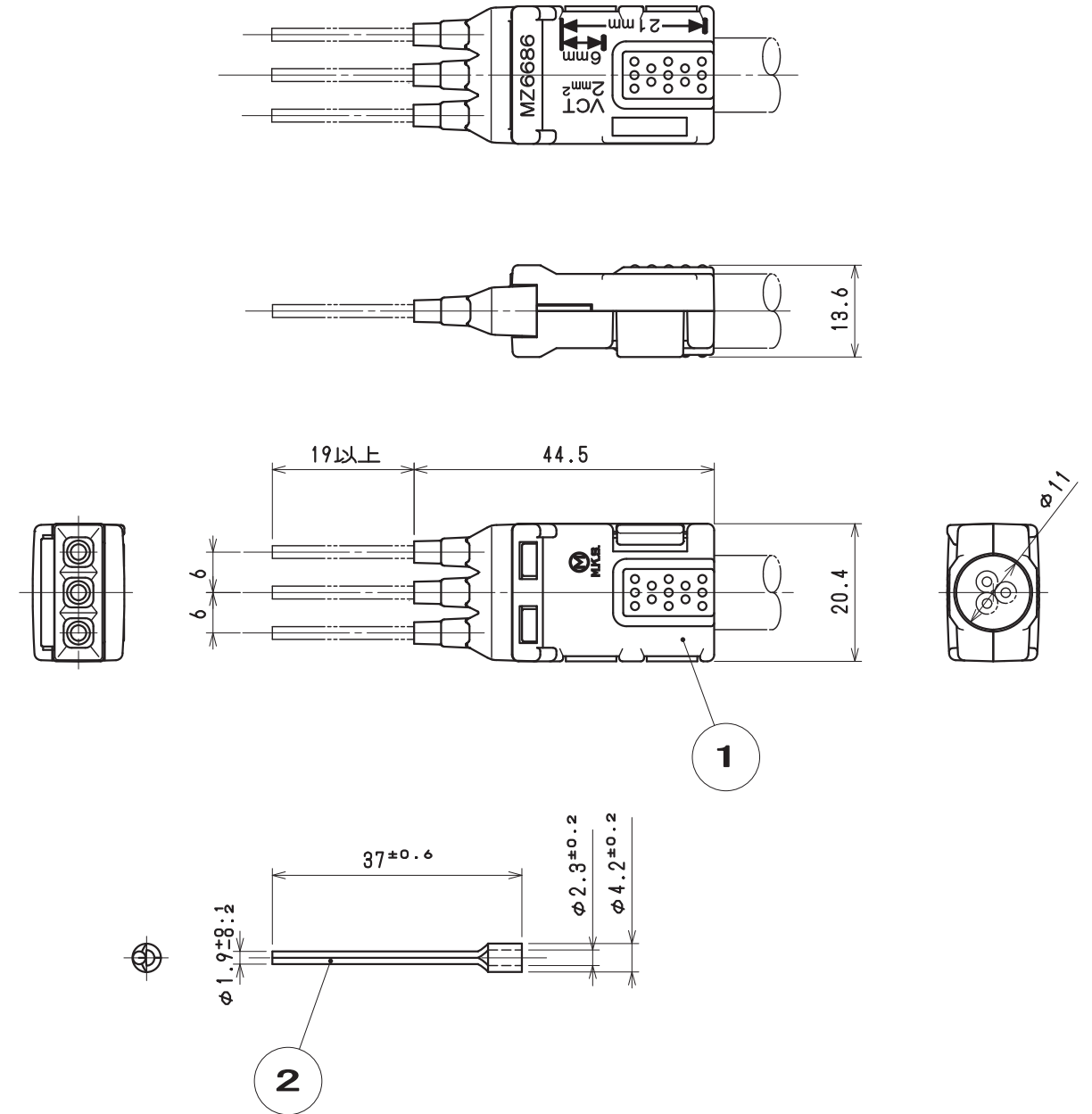
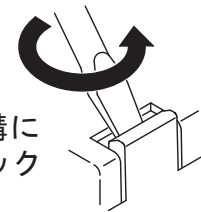


必ず接続する器具の極性に合わせて確実に奥まで差し込んでください。



電線の外被が爪にかかるように組み込んでください。

マイナスドライバーを溝に差し込み軽く回すとロックを外すことができます。



**警告** カシメ加工の際は、JIS C 9711に適合する圧着工具をお使いください。カシメが不十分な場合、発熱・発火などのおそれがあります。

2	棒状型圧着端子	3	銅	スズめっき	(2mm <sup>2</sup> )
1	絶縁カバー	1	ポリプロピレン樹脂	色:透明	
部番	部品名	個数	材質	処理	摘要
尺 度 1 1	三角法 単位 mm	定格 作成 2021年9月24日	品名 絶縁カバー付3心棒状型圧着端子 (2mm <sup>2</sup> 用)		

株式会社 明 工 社 MEIKOSHA CO., LTD.