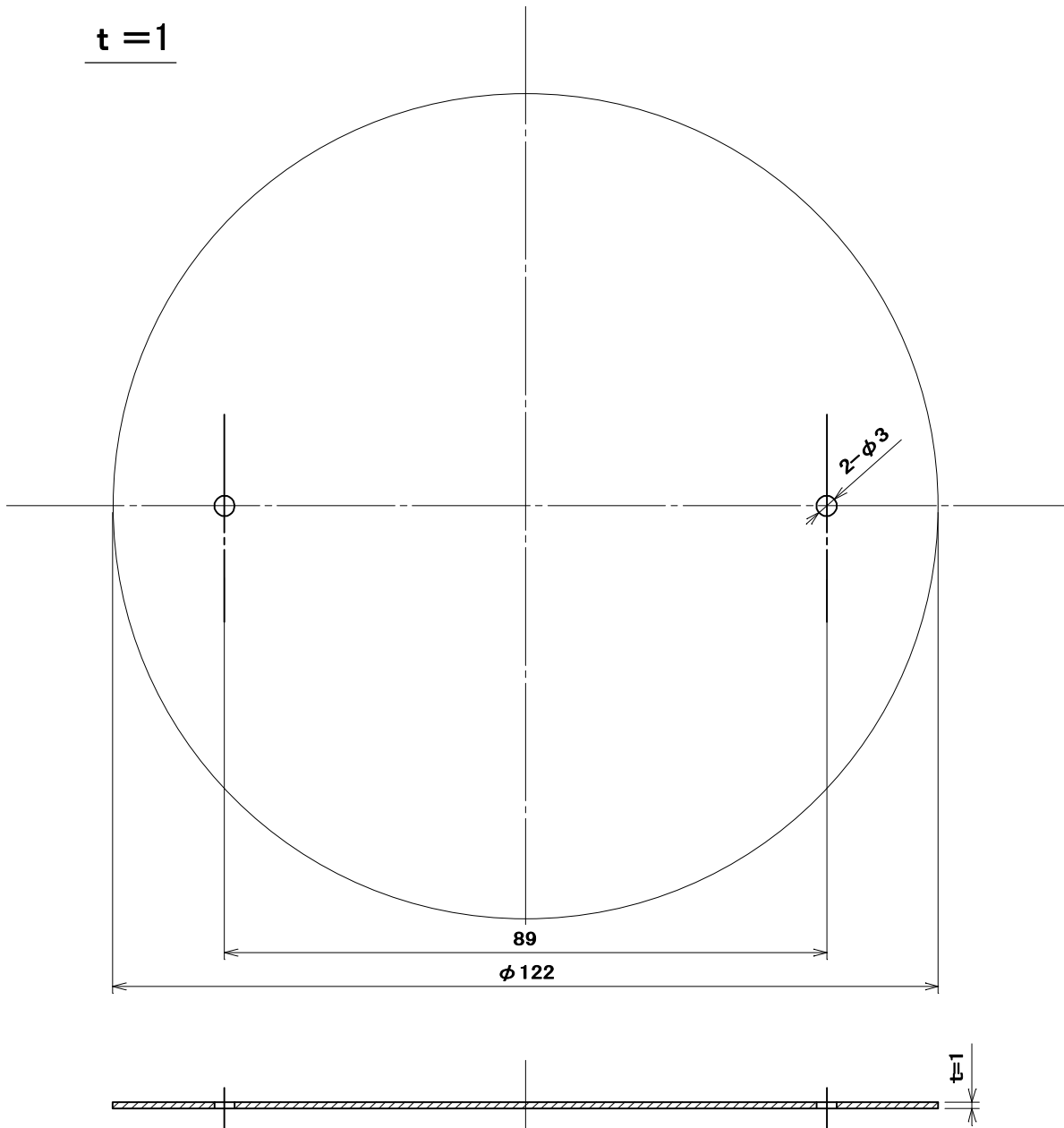


品番

MZ6667

t = 1



1	ゴムパッキング	1	合成ゴム	色 : 白	
部番	部品名	個数	材質	処 理	摘 要
尺 度 1 / 1	三角法 単位 mm	定 格 P+E. A. V. 作 成 2004年 2月23日	品 名 ゴムパッキング(大)		
株式会社 明 工 社 MEIKOSHA CO., LTD.					