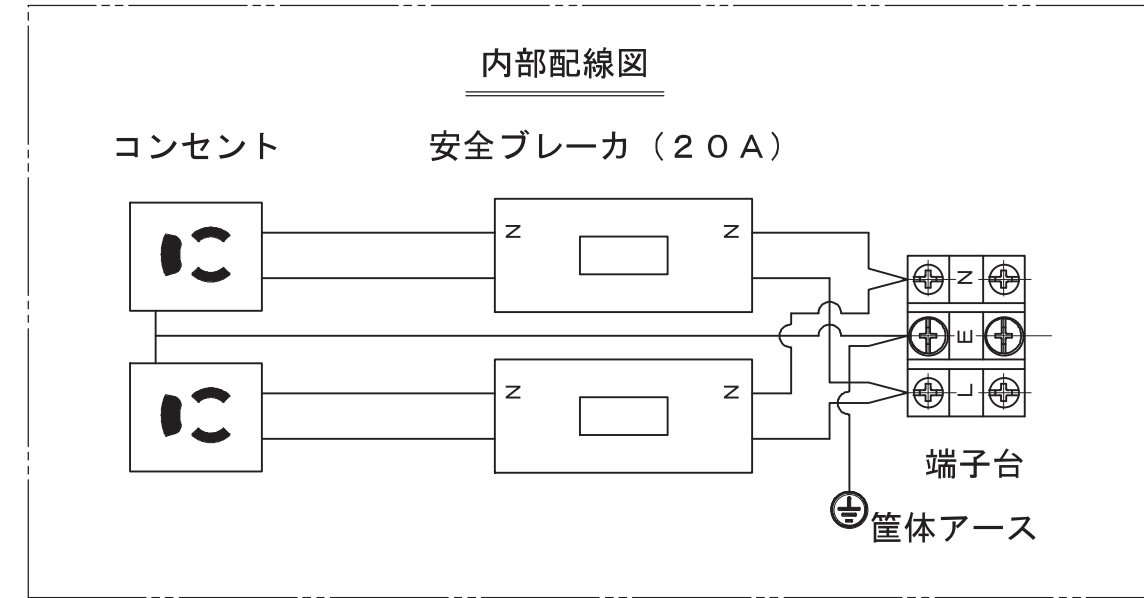
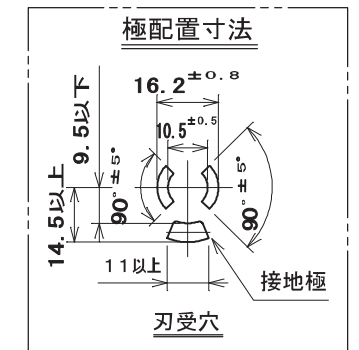


ご注意
コンセント1個につき最大15A、2個の合計では30A以下で使用してください。



フレーム	30A
極及び素子数	2P・1E
電流(40℃)	20A
電圧	100V
遮断容量	2500A



※端子台の接地極用端子ねじは大頭丸平小ねじに交換しております。

部番	部品名	個数	材質	処理	摘要
14	極性表示シール	1		地色：白 文字色：黒	
13	シール「2」	1		地色：白 文字色：黒	
12	シール「1」	1		地色：白 文字色：黒	
11	表示ラベル	1		地色：白 文字色：黒	
10	バンド小ねじ	3	炭素鋼線	ニッケルめっき	M3.5×10
9	ツマミ	2	軟質ポリエチレン樹脂	色：白	
8	引出しボルト	2	黄銅棒	ニッケルめっき	M3.5
7	窓板	1	塩化ビニル樹脂	色：透明	
6	コードクランプ	1		色：黒	
5	端子台(3P)	1	サトーパーツ：ML-11-30F-3P		
4	ML抜け止め接地コンセント(送り付)	2	外郭：PBT樹脂(GF入り)	色：白	ML1249
3	蓋(大)	1	ボンデ鋼板	塗装：クリーム	
2	蓋(小)	1	ボンデ鋼板	塗装：クリーム	
1	本体	1	ボンデ鋼板	塗装：クリーム	

尺度	三角法	定格 2P+E. 30A. 125V.	品名 30A125V 分岐ボックス 20Aブレーカ、確認窓付
1/2	単位 mm	作成 2010年7月21日	(15A125V抜け止め接地コンセント2個)