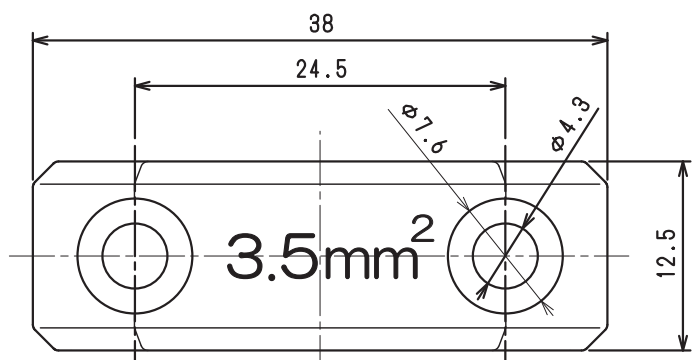
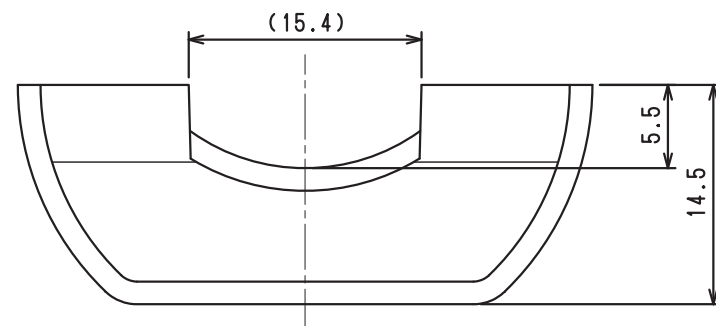
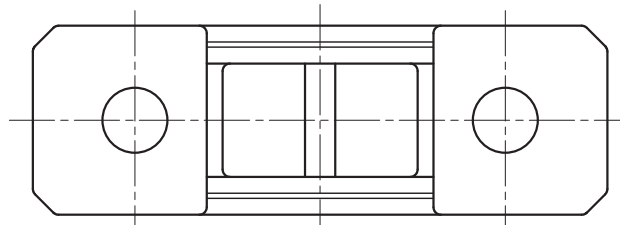


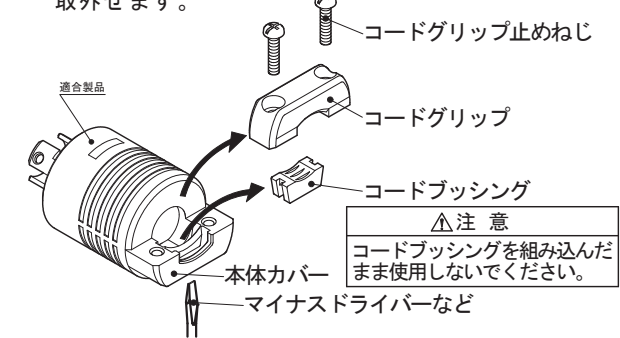
品番 別表による



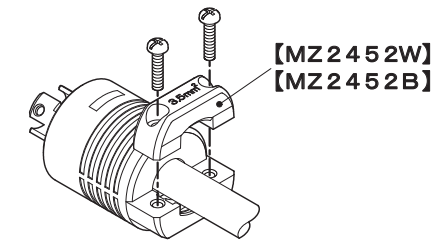
別表	
品番	コードグリップの色
MZ2452W	白
MZ2452B	黒

●取付方法

1. 適合製品のコードグリップ止めねじを外し、コードグリップと本体カバーの内側に組み込まれているコードブッシングを取り外してください。コードブッシングは本体カバーの下部にある穴に、マイナスドライバーなどを差し込んで押し出せば取外せます。



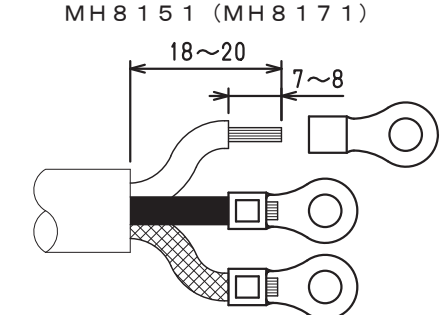
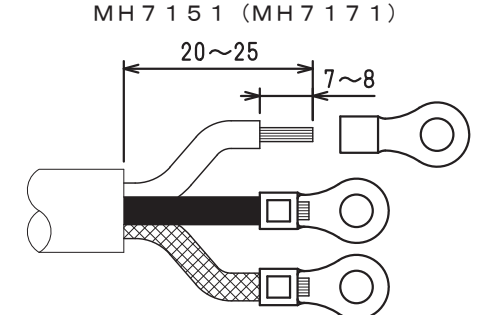
2. 結線後、適合製品のコードグリップ止めねじで本製品を組み込み、本製品と本体カバーが密着するまで、確実にねじ止めしてください。
[参考締付トルク：1.0N・m]



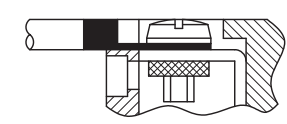
●結線方法

・接続方法は丸形圧着端子のみ（はさみ込み接続不可）
適用圧着端子：丸形圧着端子…（R3.5-4）
R5.5-4
（ ）：JIS規格外圧着端子

・電線ストリップ寸法



心線の被覆を剥き、圧着工具を用いて圧着端子を心線に確実にかしめてください。



端子ねじを外し、圧着端子をねじに組み込んで締め付けます。圧着端子の平らな面を内側に向けてください。

●適合製品

- MH7151**
接地2P15A引掛プラグ(L5-15)
- MH7171**
接地2P15A引掛プラグ(L6-15)
- MH8151**
接地2P15A引掛コネクターポデー(L5-15)
- MH8171**
接地2P15A引掛コネクターポデー(L6-15)

●適用電線

VCT、S-VCT・・・3.5mm² 3心

●特長

- ・本製品は、適合製品向けのオプション品です。
- ・適合製品付属のコードグリップを本製品と交換することで、3.5mm²電線が使用可能になります。
- ・本製品は、適合製品付属のコードグリップと同色、同材質です。
- ・適合製品付属のコードグリップ止めねじで、本製品の組み込みができます。

△注意	
・適合製品以外のものには使用しないでください。	・適用電線以外のものは使用しないでください。

部番	コードグリップ	1	ナイロン樹脂	色：別表による	摘要
部番	部品名	個数	材質	処理	摘要
尺度 2 1	三角法 単位 mm	定格 作成 2020年 4月 2日	品名 L5/L6-15引掛プラグ・コネクター用 3.5sq電線対応コードグリップ		
株式会社 明工社			MEIKOSHA CO., LTD.		