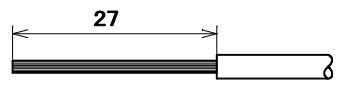
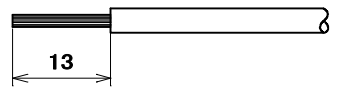
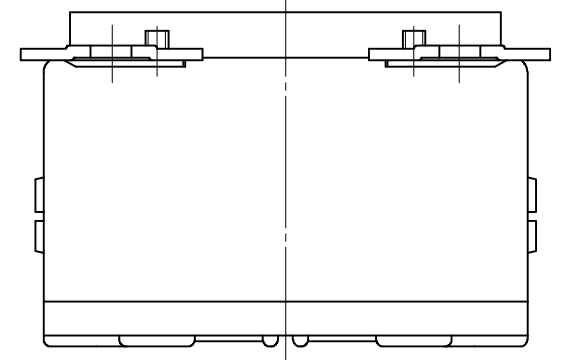


適用電線
 ●より線: 1.4 mm²
 ・はさみ込み接続 (ストリップ長: 約2.7 mm)

 ・圧着端子接続
 丸形圧着端子: (R14-5)




6	セムスねじ	4	炭素鋼線	亜鉛めっき・クロメート処理	M3×40
5	大頭丸平小ねじ	4	黄銅線		M5×16
4	取付金具	4	鋼板	亜鉛めっき・クロメート処理	
3	端子	4	銅板		
2	裏蓋	1	フェノール樹脂	色: 黒	
1	器台	1	フェノール樹脂	色: 黒	
部番	部品名	個数	材質	処理	摘要
尺度	三角法	定格 3P+E, 50A, 250V.	品名	接地3P 50A	
1	単位 mm	作成 2007年11月5日	埋込コンセント		