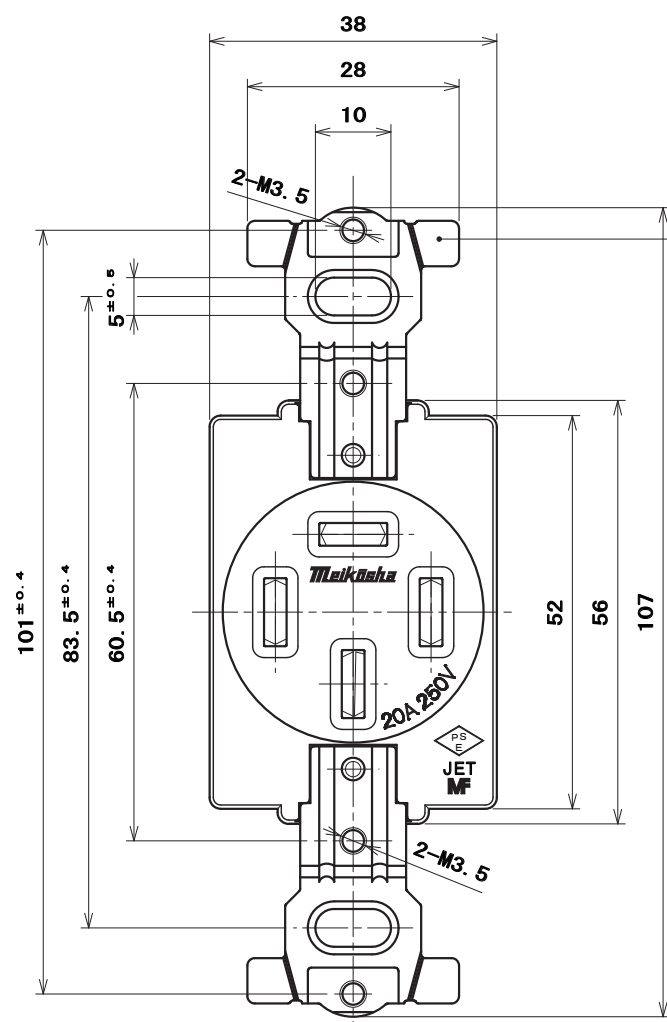
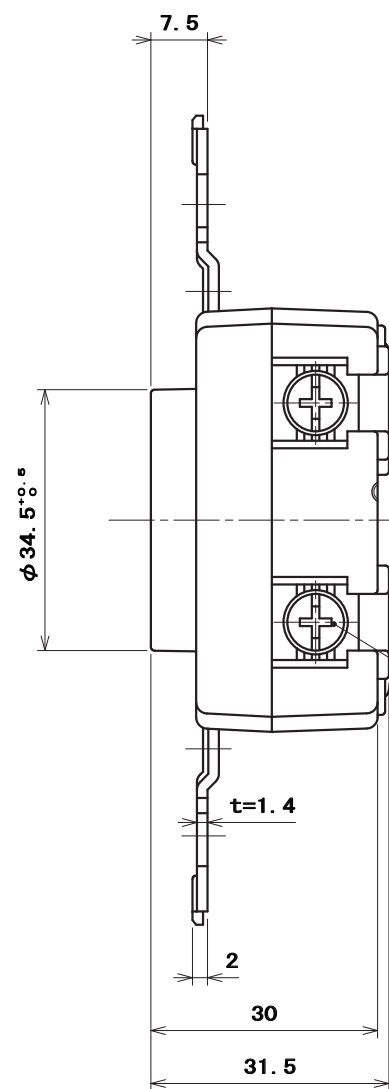


品番 MU 2 8 2 1 WW

電気用品の記号  JET



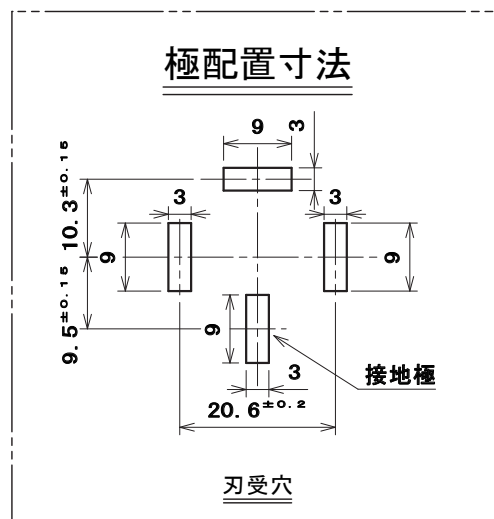
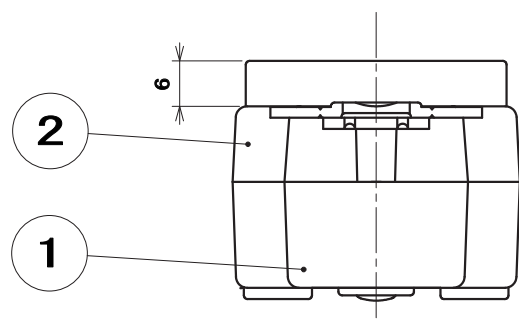
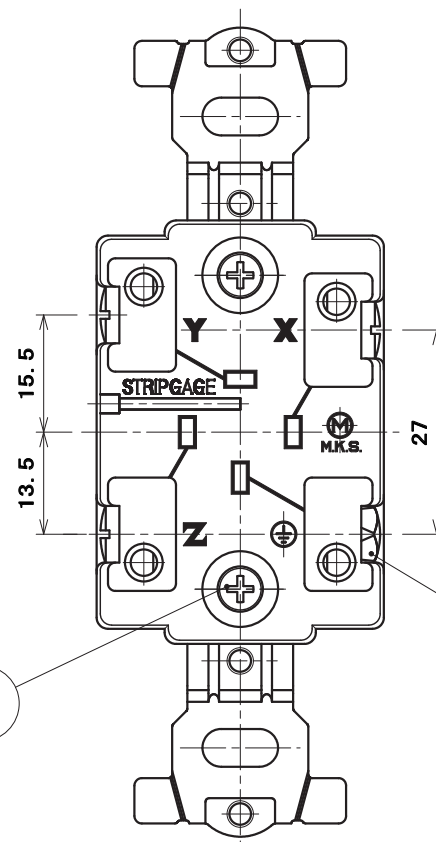
3



4

5

6



適用電線：銅単線 φ 2mm, φ 2.6mm
ストリップ長：16mm

6	六角頭小ねじ	1	黄銅線	緑着色	M4×8
5	セムスねじ	2	炭素鋼線	亜鉛めっき・クロメート処理	M3×2.4
4	大頭丸平小ねじ	3	黄銅線		M4×8
3	取付金具	2	鋼板	亜鉛めっき・クロメート処理	
2	上蓋	1	ユリア樹脂	色：白	
1	器台	1	フェノール樹脂	色：黒	
部番	部品名	個数	材質	処理	摘要

尺度 1/1	三角法 単位 mm	定格 3P+E. 20A. 250V. 作成 2012年8月7日	品名 接地3P20A 埋込コンセント H形
-----------	--------------	-------------------------------------	-----------------------------

株式会社 明工社 MEIKOSHA CO., LTD.