
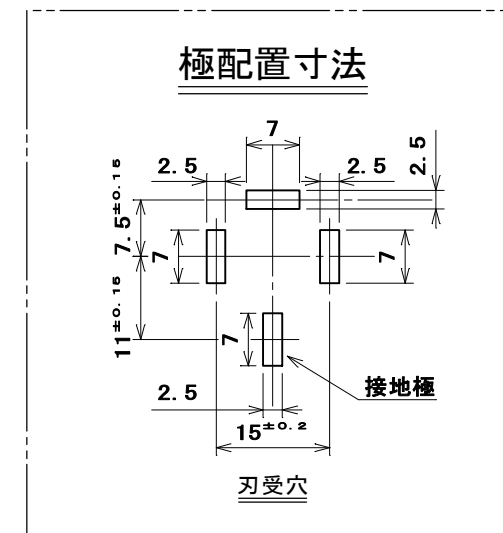
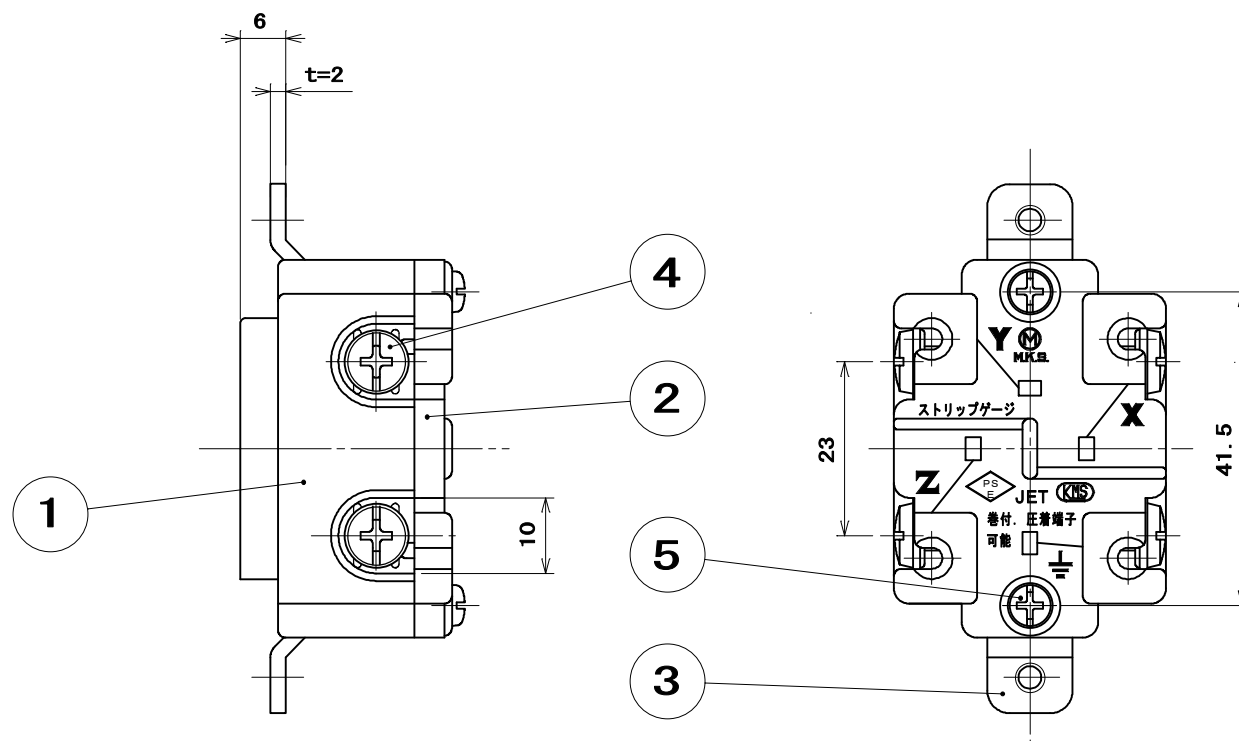
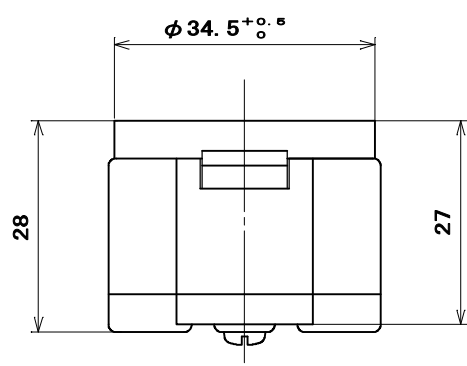
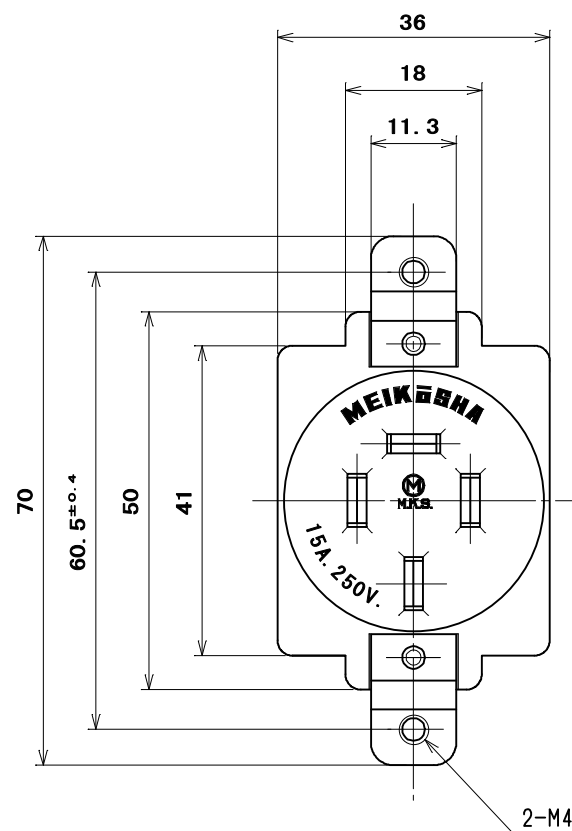


品番 MU2818T09

電気用品の記号  JET



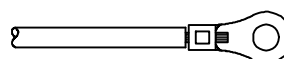
適用電線

● はさみ込み



- ・ Cu単線：φ1.6, φ2
- ・ ストリップ長：約16mm

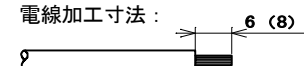
● 圧着端子



- ・ より線：2mm<sup>2</sup>, 3.5mm<sup>2</sup>

丸形圧着端子：R2-4, R3.5-4

電線加工寸法：



( ) 内寸法は、R3.5-4 使用の場合

5	セムスねじ	2	炭素鋼線	垂鉛めっき・クロメート処理	φ3×2.2
4	大頭丸平小ねじ	4	黄銅線		M4×8
3	取付金具	2	鋼板	垂鉛めっき・クロメート処理	
2	裏蓋	1	フェノール樹脂	色：黒	
1	器台	1	フェノール樹脂	色：黒	
部番	部品名	個数	材質	処理	摘要

尺 度	三角法	定 格 3P+E. 15A. 250V.	品 名	機器用 接地 3P 15A	
1	単位 mm	作 成 2007年5月9日		埋込コンセント (P=60.5 M4)	

株式会社 明 工 社 MEIKOSHA CO., LTD.