
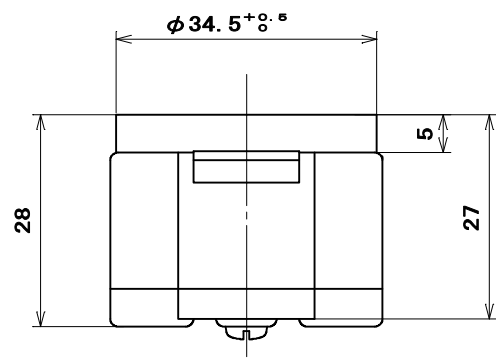
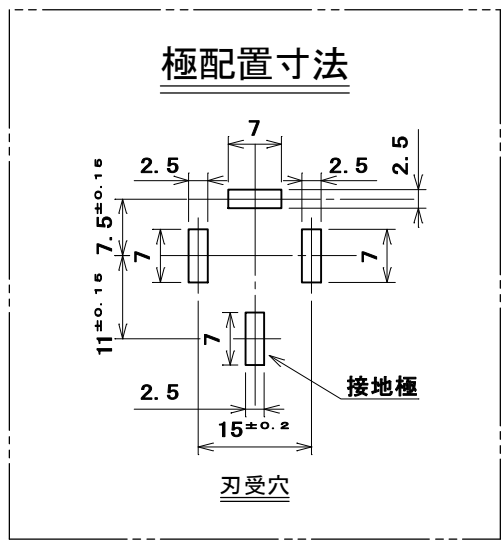
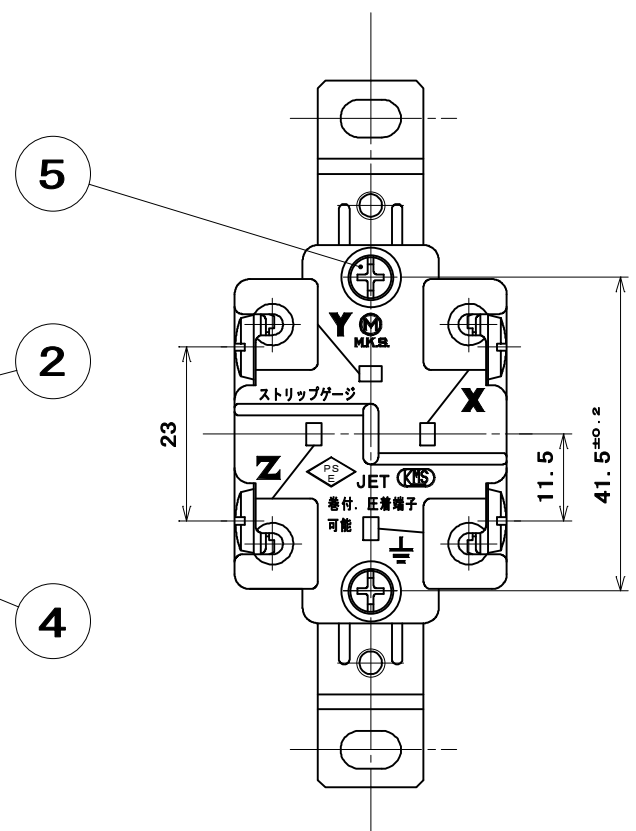
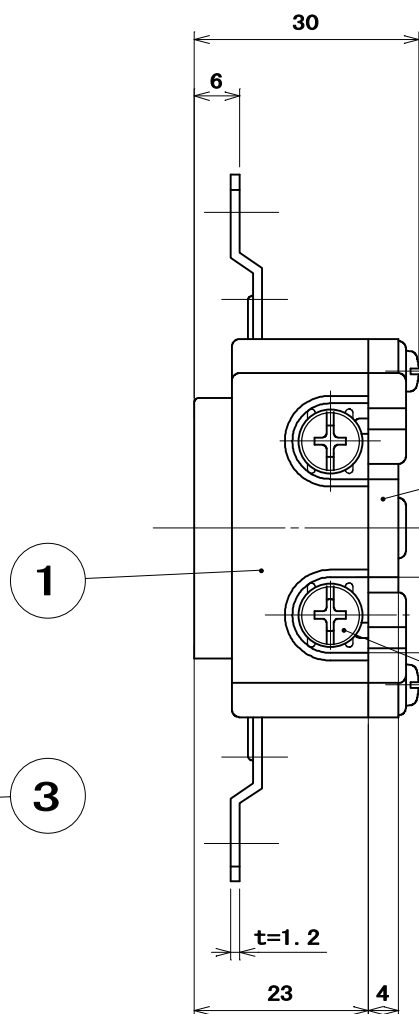
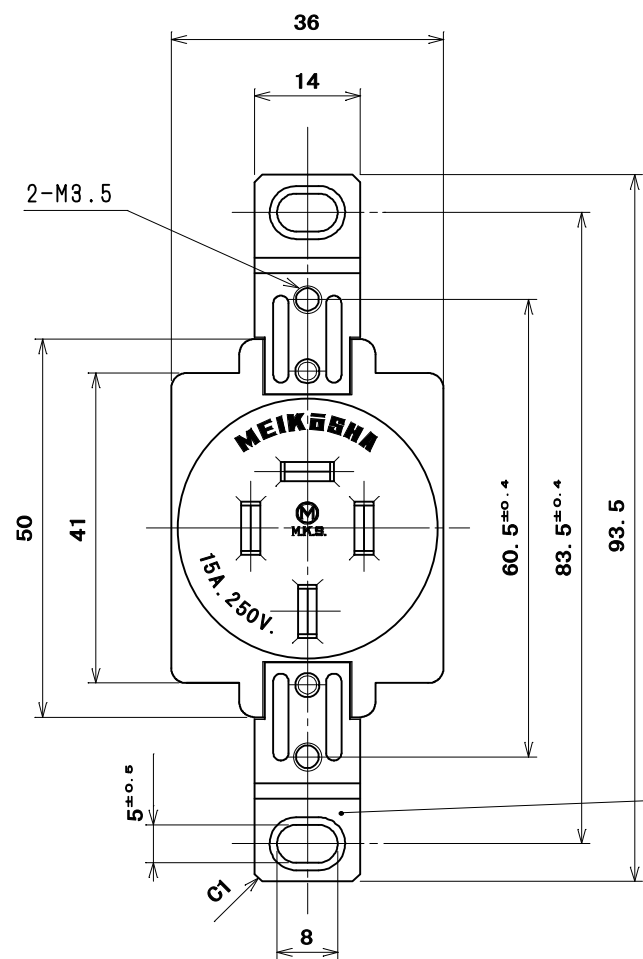


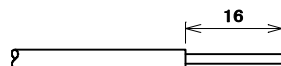
品番 MU2818T01

電気用品の記号  JET



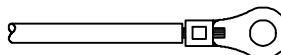
適用電線

● はさみ込み



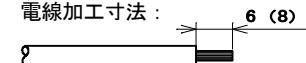
- ・ Cu単線：φ1.6, φ2
- ・ ストリップ長：約16mm

● 圧着端子



- ・ より線：2mm², 3.5mm²
- 丸形圧着端子：R2-4, R3.5-4

電線加工寸法：



() 内寸法は、R3.5-4 使用の場合

5	セムスねじ	2	炭素鋼線	垂鉛めっき・クロメート処理	φ3×2.2
4	大頭丸平小ねじ	4	黄銅線		M4×8
3	取付金具	2	鋼板	垂鉛めっき・クロメート処理	
2	裏蓋	1	フェノール樹脂	色：黒	
1	器台	1	フェノール樹脂	色：黒	
部番	部品名	個数	材質	処理	摘要
1	三角法	1	定格 3P+E. 15A. 250V.	品名	機器用 接地 3P 15A 埋込コンセント (P=83.5 楕円穴)
1	単位 mm	1	作成 2007年5月9日		
			株式会社 明 工 社 MEIKOSHA CO., LTD.		