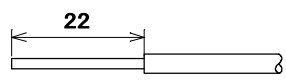
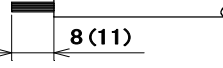


適用電線

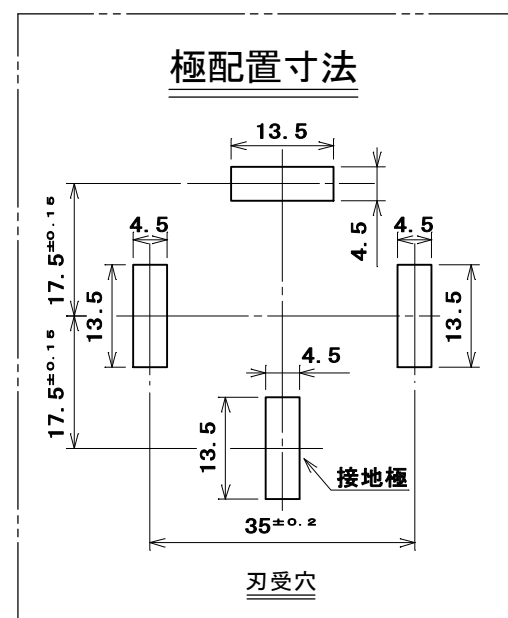
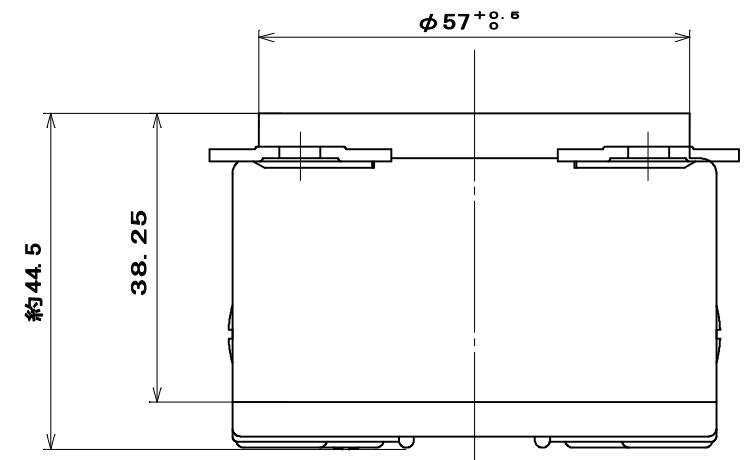
- Cu単線: $\phi 2.6, \phi 3.2$
- はさみ込み接続 (ストリップ長: 22mm)



- より線: $5.5\text{mm}^2, 8\text{mm}^2$
- 圧着端子接続
- 丸形圧着端子: (R5.5-5, R8-5)



() 内寸法は、R8-5使用の場合



MU2815	フェノール樹脂	黒
MU2815W	ユリア樹脂	白
品番	器台・蓋の材質	器台・蓋の色
別表		

7	大頭丸平小ねじ	3	黄銅線		M4.5×10
6	セムスねじ	4	軟鋼線		M3×38
5	大頭丸平小ねじ	1	黄銅線	ニッケルめっき	M4.5×10
4	取付金具(右)	2	鋼板	クロメート処理	
3	取付金具(左)	2	鋼板	クロメート処理	
2	裏蓋	1	別表による	色: 別表による	
1	器台	1	別表による	色: 別表による	
部番	部品名	個数	材質	処理	摘要
尺度	三角法	定格 3P+E. 30A. 250V.	品名	接地 3P 30A 埋込コンセント	
1	単位 mm	作成 2004年8月9日			