
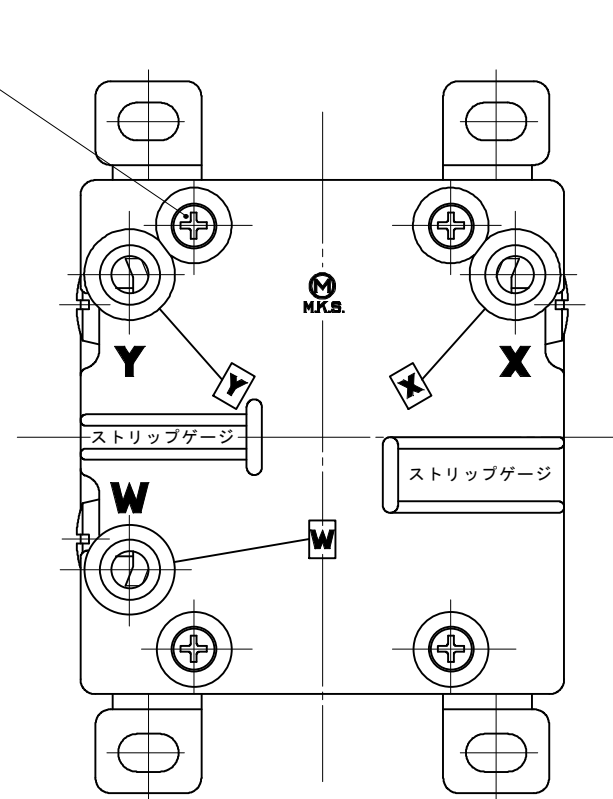
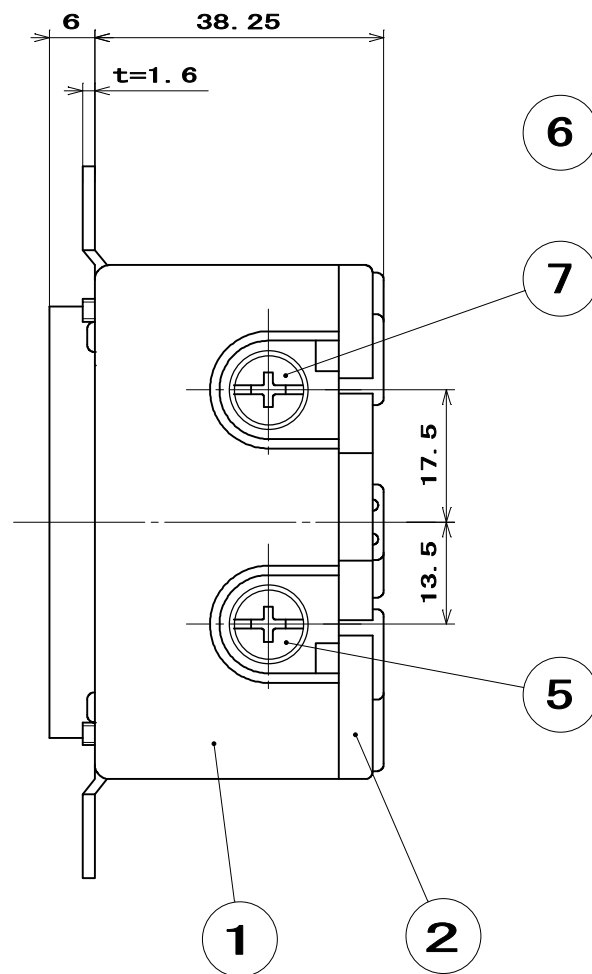
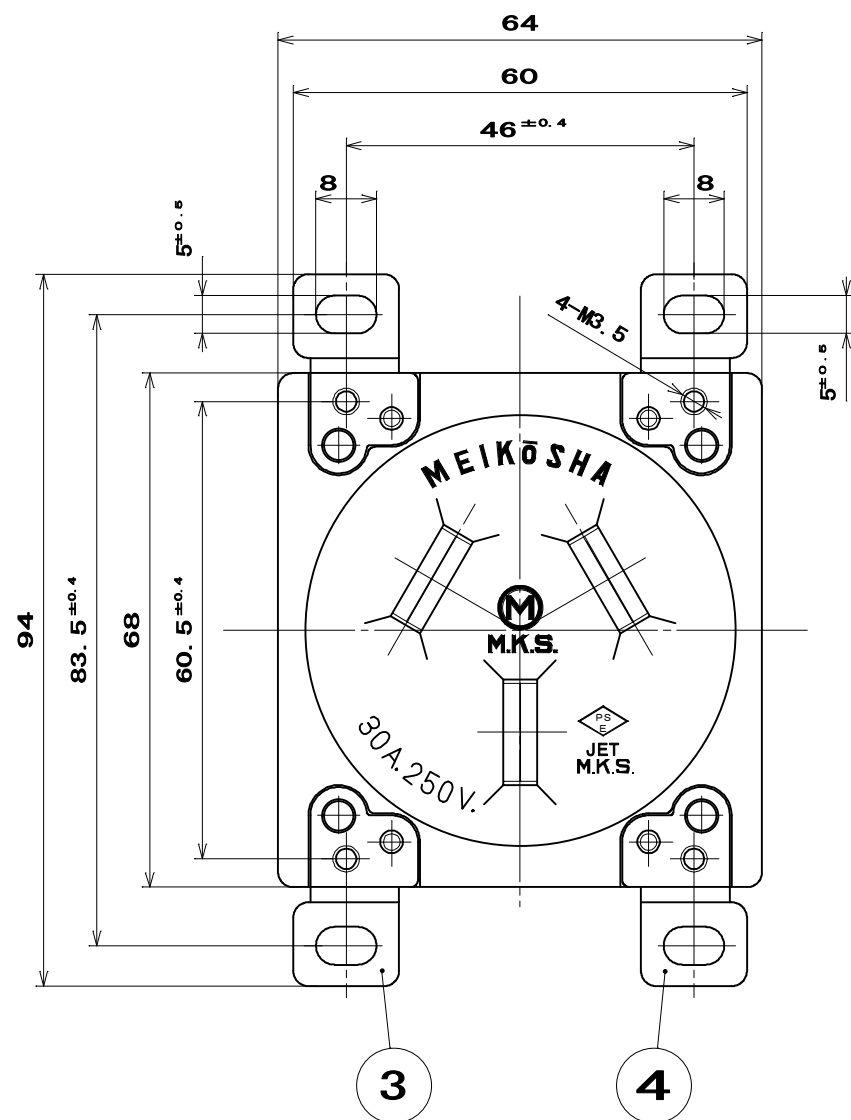


品番 MU2814T01

電気用品の記号  JET



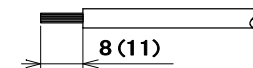
適用電線

- Cu単線：φ2.6, φ3.2
- はさみ込み接続（ストリップ長：22mm）

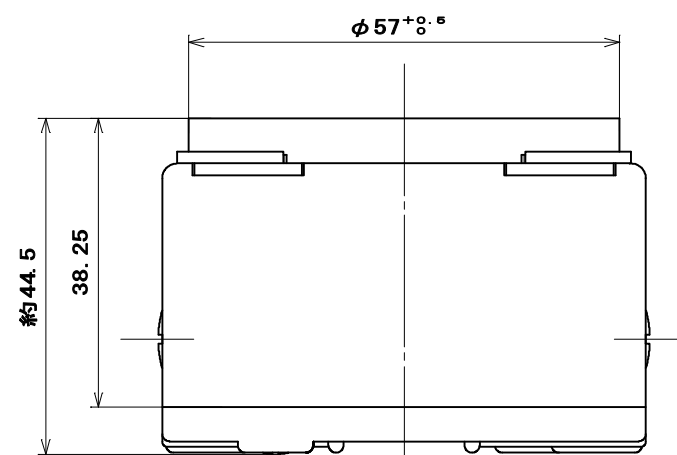


- より線：5.5mm², 8mm²

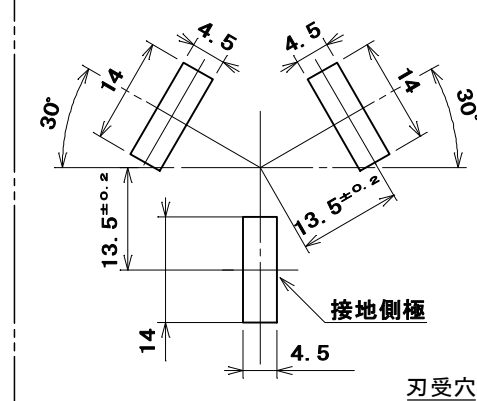
- 圧着端子接続
丸形圧着端子：(R5.5-5, R8-5)



() 内寸法は、R8-5使用の場合



極配置寸法



部番	部品名	個数	材質	処理	摘要
7	大頭丸平小ねじ	2	黄銅線		M4.5×10
6	セムスねじ	4	軟鋼線		M3×38
5	大頭丸平小ねじ	1	黄銅線	ニッケルめっき	M4.5×10
4	取付金具(右)	2	鋼板	クロメート処理	
3	取付金具(左)	2	鋼板	クロメート処理	
2	裏蓋	1	フェノール樹脂	色：黒	
1	器台	1	フェノール樹脂	色：黒	

尺度	三角法	定格	品名
1	単位 mm	3P. 30A. 250V.	機器用 3P30A埋込コンセント (P=83.5 楕円穴)
1		作成 2004年9月1日	

株式会社 明工社 MEIKOSHA CO., LTD.