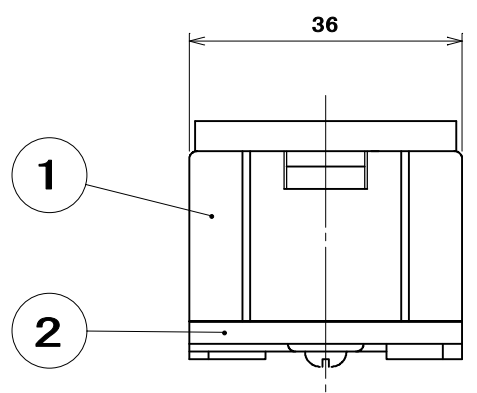
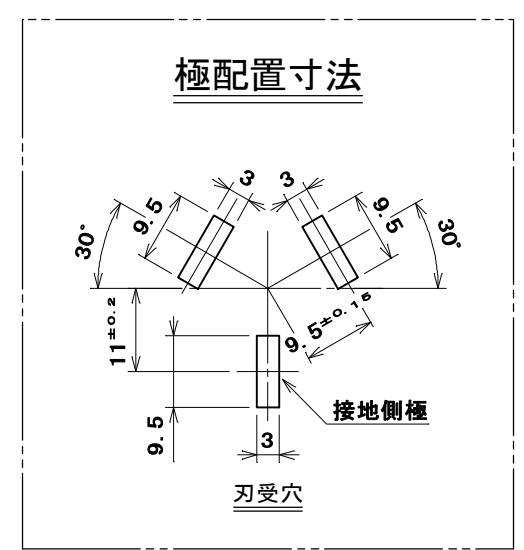


適用電線：銅単線φ2  
ストリップ長：17mm



5	セムスねじ	2	炭素鋼線	垂鉛めっき・クロメート処理	M3×26
4	大頭丸平小ねじ	3	黄銅線		M4×10
3	取付金具	2	鋼板	垂鉛めっき・クロメート処理	
2	裏蓋	1	フェノール樹脂	色：黒	
1	器台	1	フェノール樹脂	色：黒	
部番	部品名	個数	材質	処理	摘要
尺度 1/1	三角法 単位 mm	定格 3P, 20A, 250V. 作成 2002年6月27日	品名 機器用 3P 20A埋込コンセント (P=60.5 M4)		

株式会社 明工社 MEIKOSHA CO., LTD.