
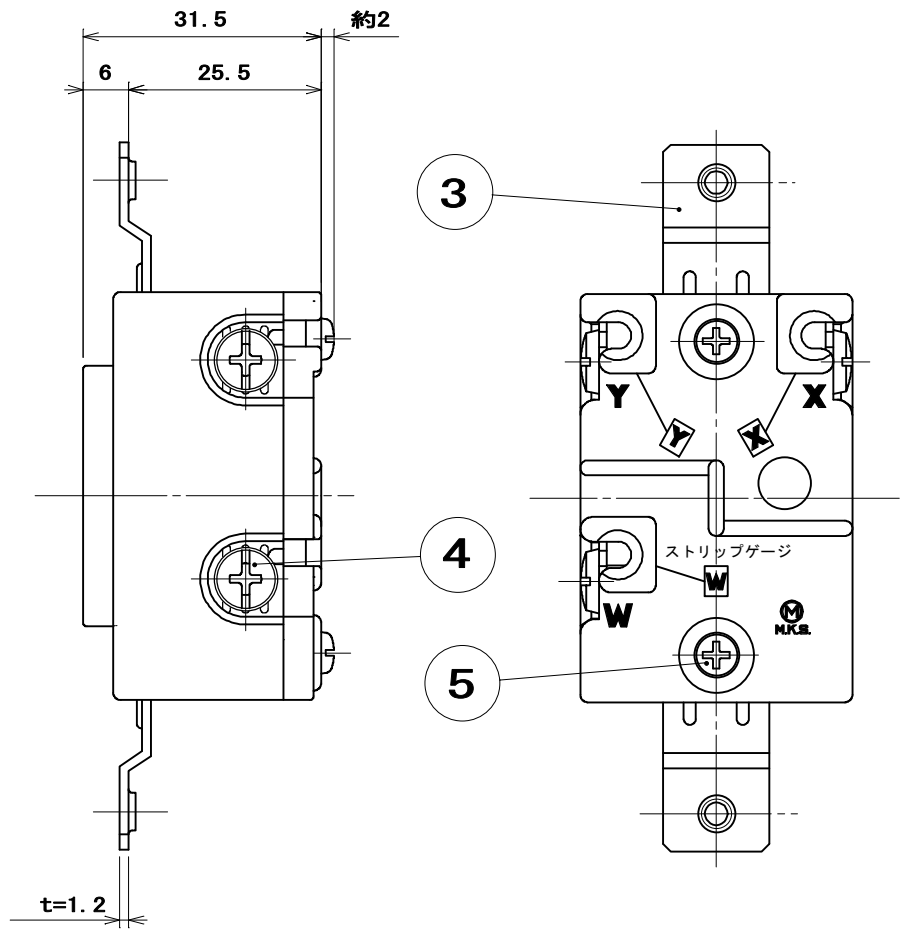
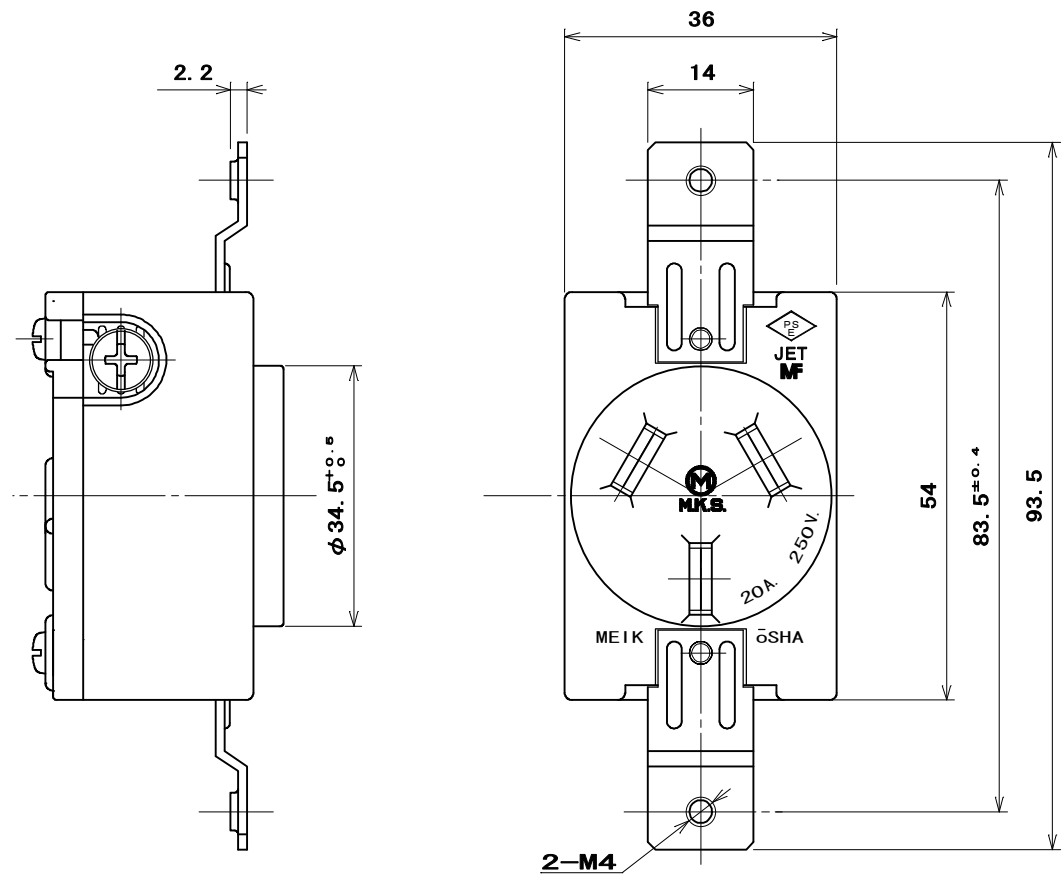
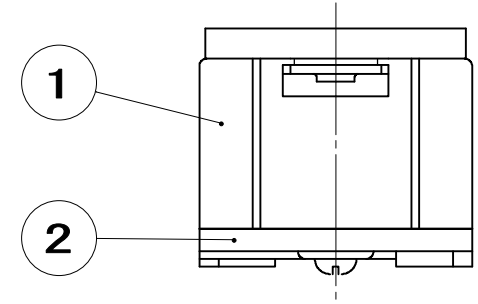
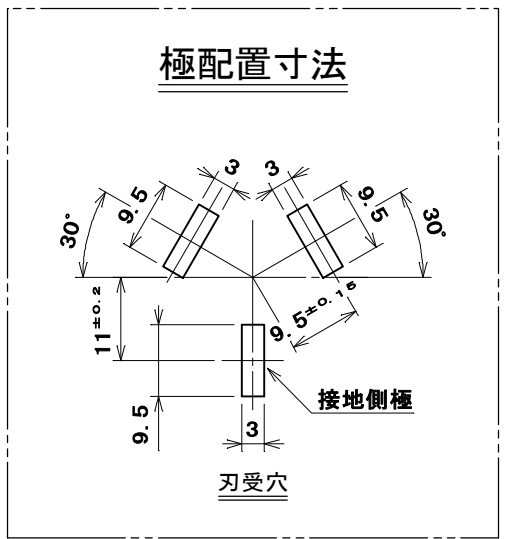


品番 **MU2809T02**

電気用品の記号  **JET**



適用電線：銅単線φ2
ストリップ長：17mm



5	セムスねじ	2	炭素鋼線	垂鉛めっき・クロメート処理	M3×25
4	大頭丸平小ねじ	3	黄銅線		M4×10
3	取付金具	2	鋼板	垂鉛めっき・クロメート処理	
2	裏蓋	1	フェノール樹脂	色：黒	
1	器台	1	フェノール樹脂	色：黒	
部番	部品名	個数	材質	処理	摘要
尺 度	三角法	定 格	品 名		
1 / 1	単位 mm	3P. 20A. 250V.	機器用 3P 20A埋込コンセント (P=83.5 M4)		
		作成	2002年6月27日		

株式会社 **明 工 社** MEIKOSHA CO., LTD.