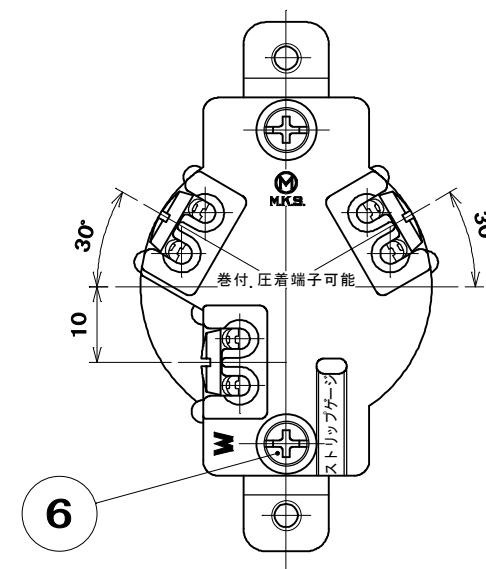
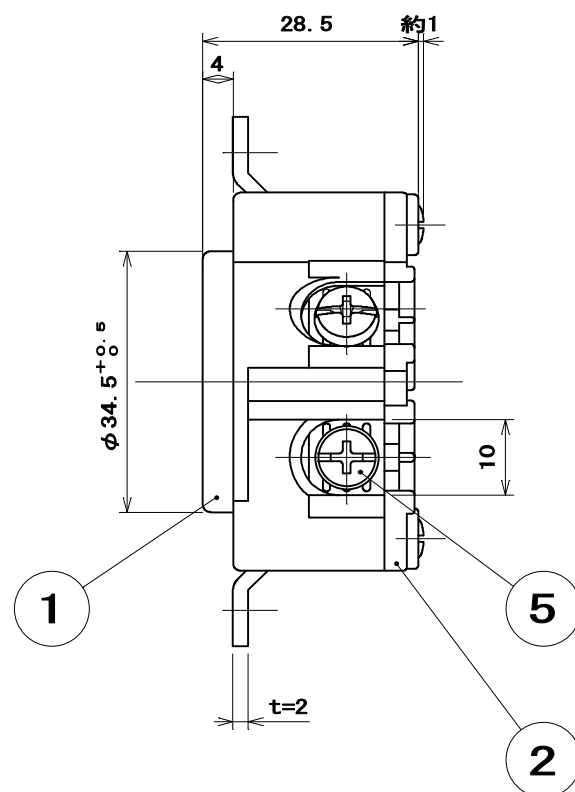
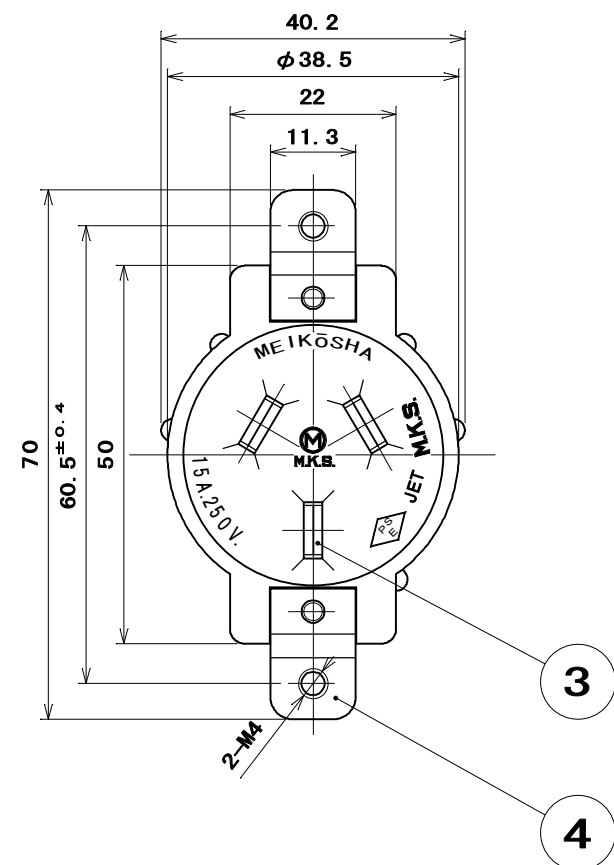
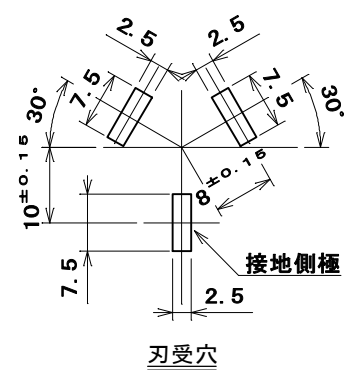


品番 MU2808T09

電気用品の記号



極配置寸法



適用電線：φ 1.6 φ 2 銅単線
ストリップ長：14mm

6	セムスねじ	2	炭素鋼線	亜鉛めっき・クロメート処理	M3 x 2.2
5	大頭丸平小ねじ	3	黄銅線		M4 x 7
4	取付金具	2	鋼板	亜鉛めっき・クロメート処理	
3	刃受端子	3	黄銅板		
2	裏蓋	1	フェノール樹脂	色：黒	
1	器台	1	フェノール樹脂	色：黒	
部番	部品名	個数	材質	処理	摘要

尺 度	三角法	定 格 3P. 15A. 250V.	品 名	機器用3P15A埋込コンセント
1 / 1	単位 mm	作 成 2004年4月2日		(P : 60.5 M4)

株式会社 明 工 社 MEIKOSHA CO., LTD.