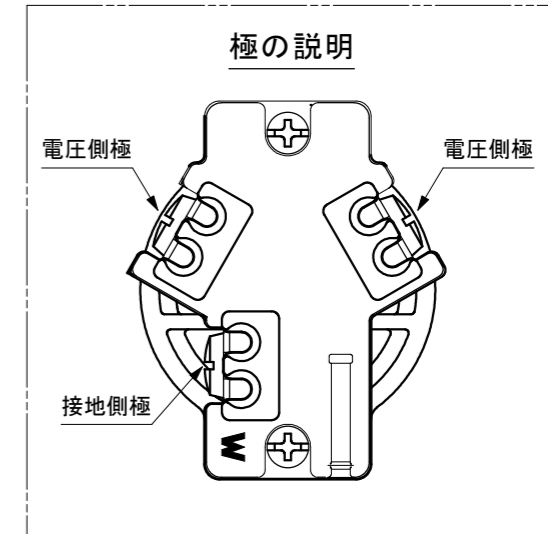
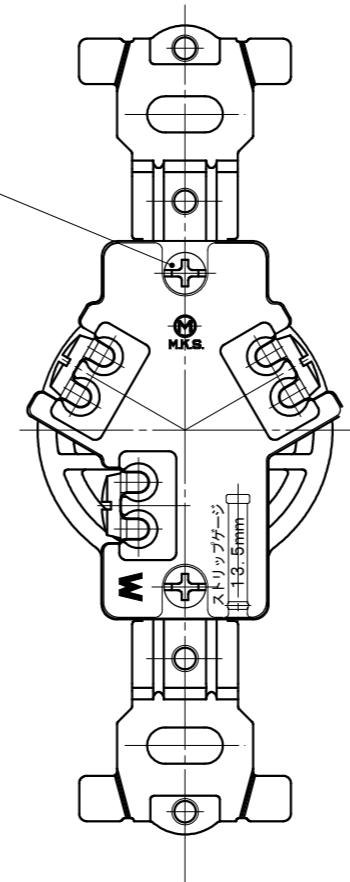
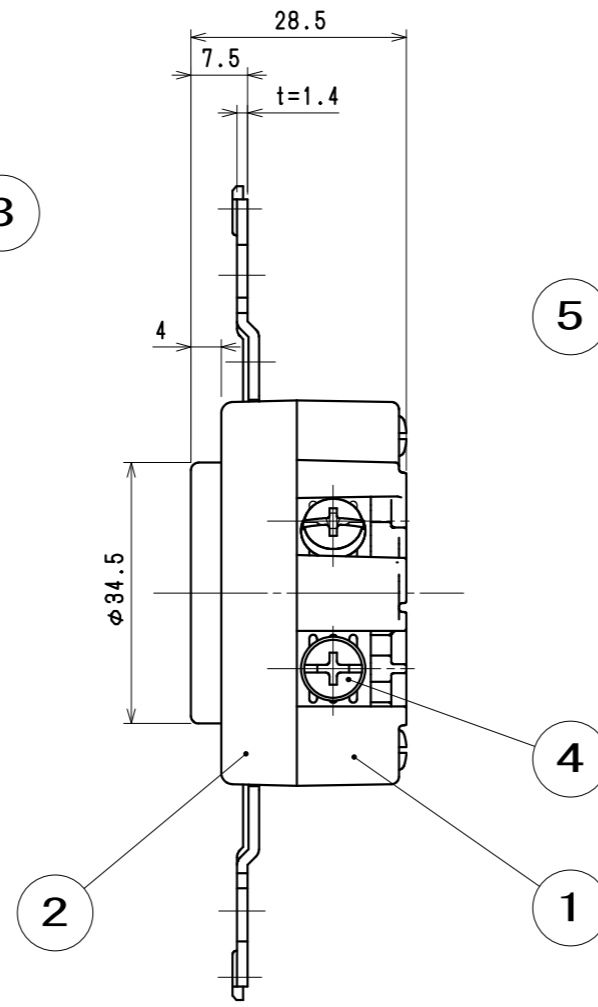
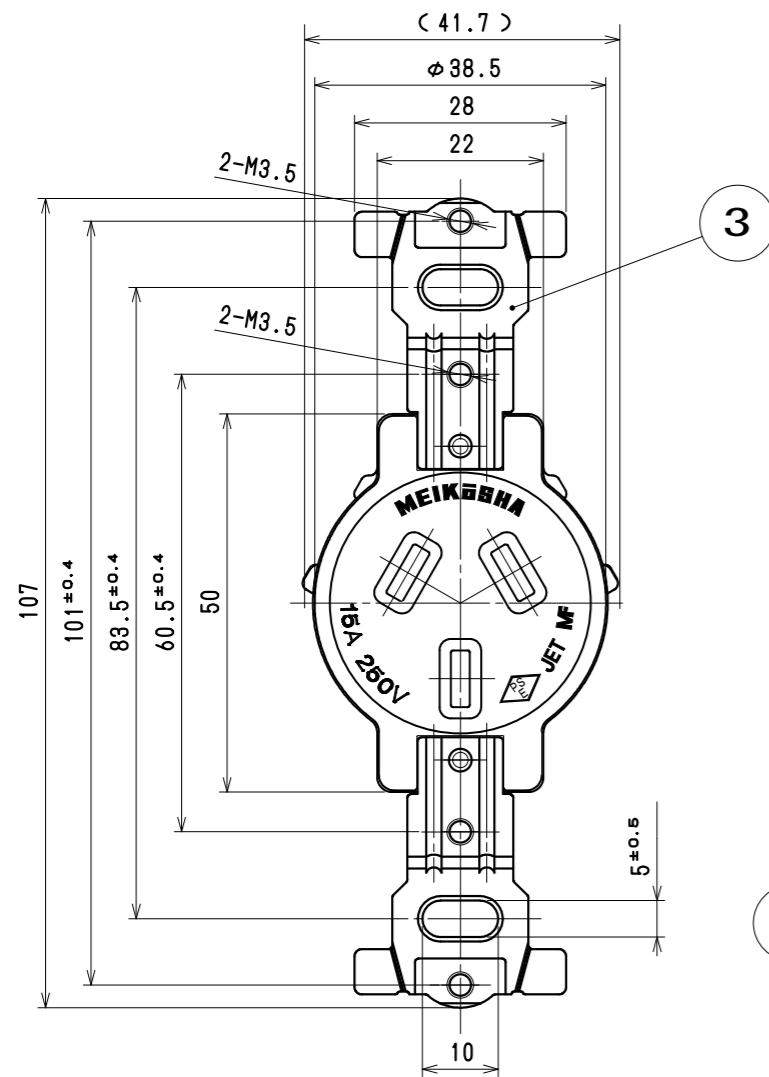


品番

別表による

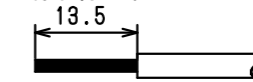
電気用品の記号



適用電線

●はさみ込み接続

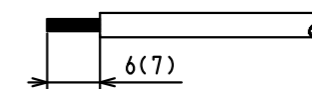
・銅単線：φ1.6mm、φ2mm



●圧着端子接続

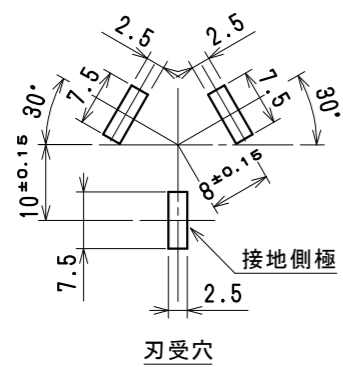
・より線：2mm²、3.5mm²

丸形圧着端子：(R2-4, R3.5-4)



() 内寸法は、R3.5-4 使用の場合

極配置寸法



別表	
品番	蓋の色
MU2808-N	黒
MU2808WW-N	白

5	ばね座金組込みなべ小ねじ	2	炭素鋼線	亜鉛めっき・クロメート処理	M3×2.2
4	大頭丸平小ねじ	3	黄銅線		M4×7
3	取付金具	2	銅板	亜鉛めっき・クロメート処理	
2	蓋	1	ユリア樹脂	色：別表による	
1	器台	1	ユリア樹脂	色：黒	
部番	部品名	個数	材質	処理	摘要
1	三角法	定格 3P, 15A, 250V.		品名	
	単位 mm	作成 2019年6月6日		3P 15A 埋込コンセント	

株式会社 明工社

MEIKOSHA CO., LTD.