
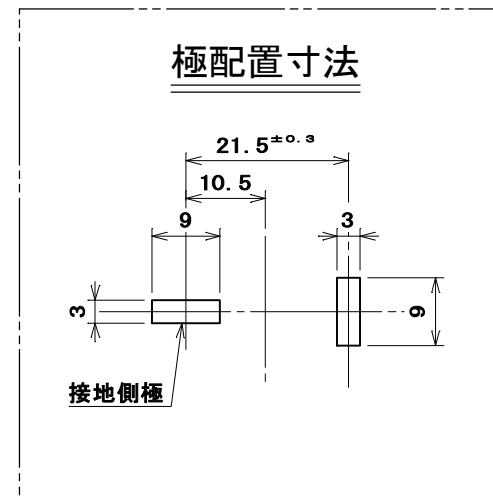
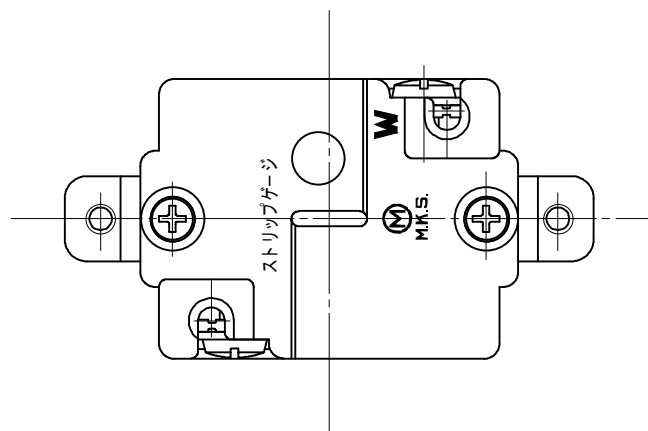
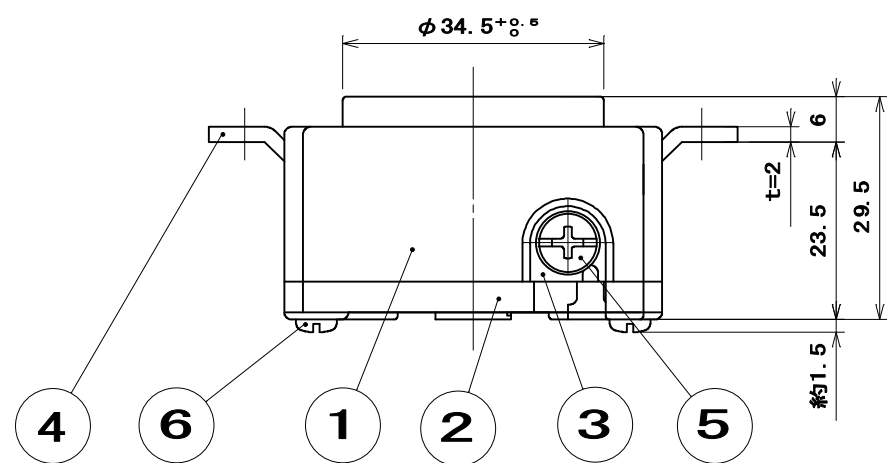
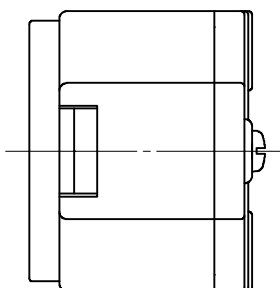
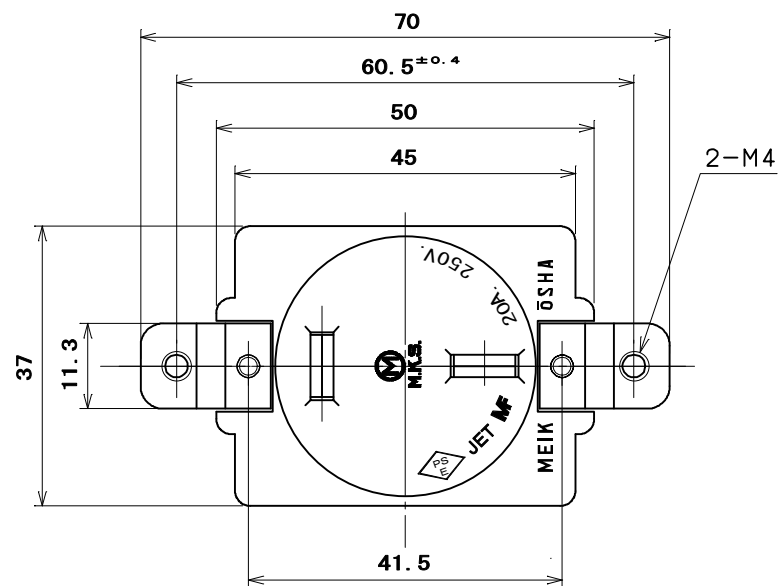


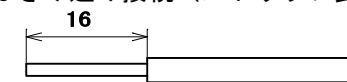
品番 MU2804T09

電気用品の記号  JET

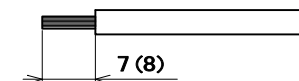


適用電線

- Cu単線 : φ2, φ2.6
- ・はさみ込み接続 (ストリップ長 : 約16mm)



- より線 : 3.5mm<sup>2</sup>, 5.5mm<sup>2</sup>
- ・圧着端子接続
- 丸形圧着端子 : (R3.5-4, R5.5-4)



( ) 内寸法は、R5.5-4 使用の場合

|    |         |    |         |               |       |
|----|---------|----|---------|---------------|-------|
| 6  | セムスねじ   | 2  | 炭素鋼線    | 亜鉛めっき・クロメート処理 | M3×24 |
| 5  | 大頭丸平小ねじ | 2  | 黄銅線     |               | M4×10 |
| 4  | 取付金具    | 2  | 鋼板      | 亜鉛めっき・クロメート処理 |       |
| 3  | 端子      | 2  | 黄銅板     |               |       |
| 2  | 蓋       | 1  | フェノール樹脂 | 色:黒           |       |
| 1  | 器台      | 1  | フェノール樹脂 | 色:黒           |       |
| 部番 | 部品名     | 個数 | 材質      | 処理            | 摘要    |

|           |       |                 |    |                                   |
|-----------|-------|-----------------|----|-----------------------------------|
| 尺度<br>1/1 | 三角法   | 定格 2P.20A.250V. | 品名 | 機器用 2P 20A 埋込コンセント<br>(P=60.5 M4) |
|           | 単位 mm | 作成 2004年1月26日   |    |                                   |

株式会社 明工社 MEIKOSHA CO., LTD.