
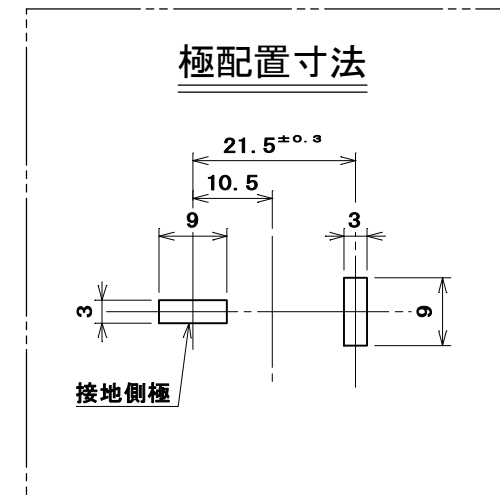
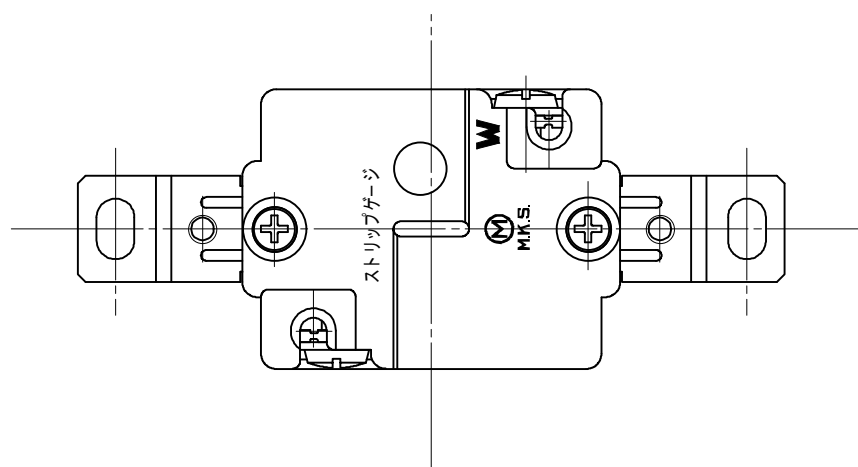
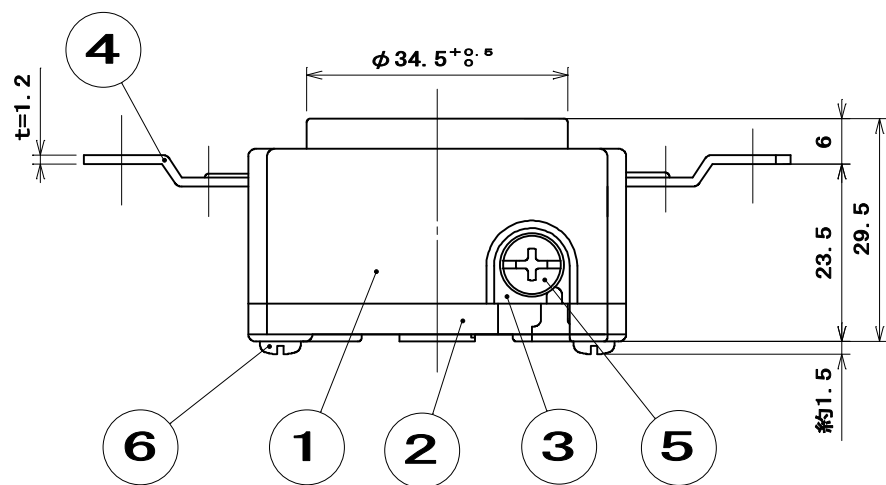
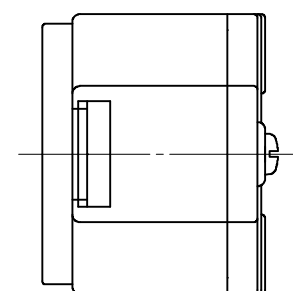
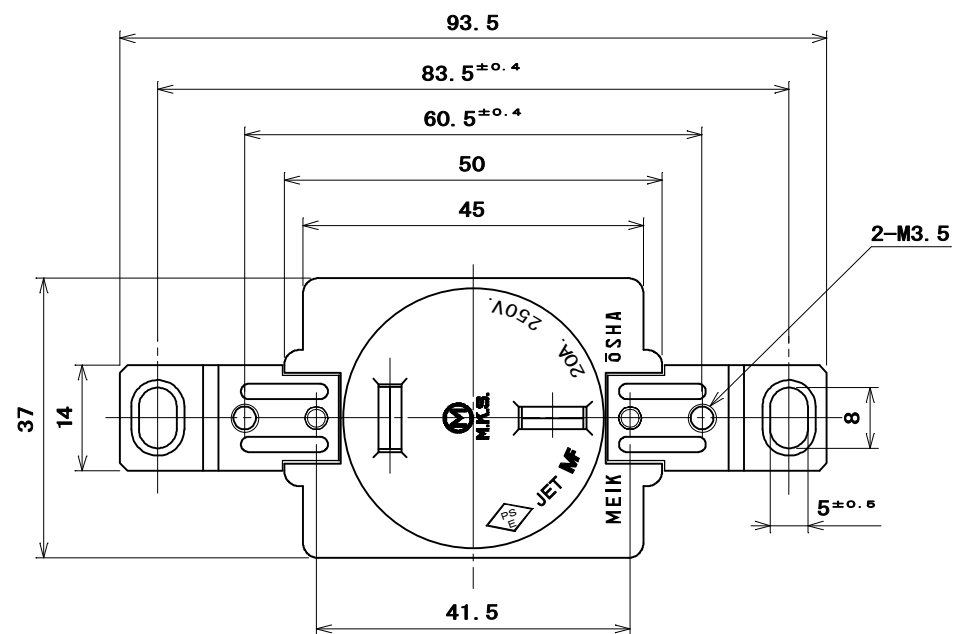


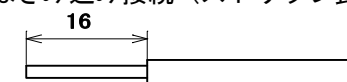
品番 MU2804T01

電気用品の記号  JET

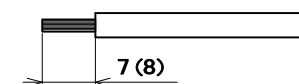


適用電線

- Cu単線 : φ2, φ2.6
- ・はさみ込み接続 (ストリップ長 : 約16mm)



- より線 : 3.5mm<sup>2</sup>, 5.5mm<sup>2</sup>
- ・圧着端子接続
- 丸形圧着端子 : (R3.5-4, R5.5-4)



( ) 内寸法は、R5.5-4 使用の場合

6	セムスねじ	2	炭素鋼線	亜鉛めっき・クロメート処理	M3×24
5	大頭丸平小ねじ	2	黄銅線		M4×10
4	取付金具	2	鋼板	亜鉛めっき・クロメート処理	
3	端子	2	黄銅板		
2	蓋	1	フェノール樹脂	色:黒	
1	器台	1	フェノール樹脂	色:黒	
部番	部品名	個数	材質	処理	摘要

尺 度	三角法	定 格	2P.20A.250V.	品 名	機器用2P 20A 埋込コンセント
1	単位 mm	作 成	2004年1月26日		(P=83.5 楕円穴)

株式会社 明 工 社 MEIKOSHA CO., LTD.