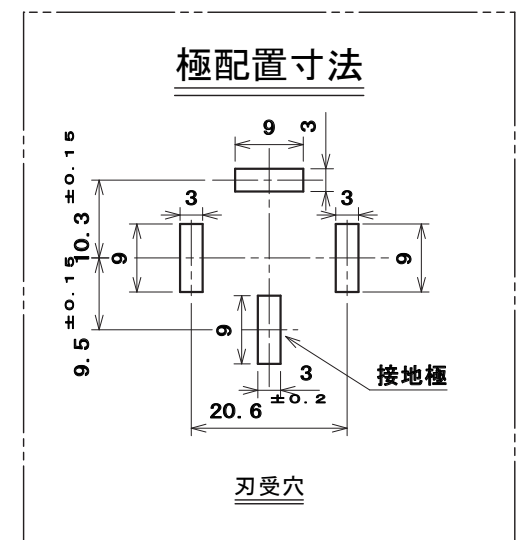
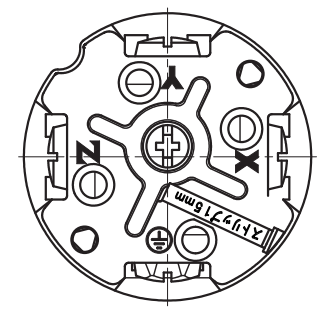
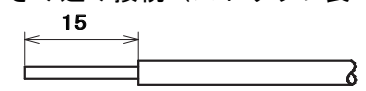
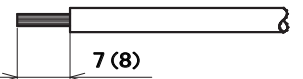


カバーを外した状態



適用電線

- Cu単線 : $\phi 2$, $\phi 2.6$
 - ・はさみ込み接続 (ストリップ長 : 約15mm)
- より線 : 3.5mm^2 , 5.5mm^2
 - ・圧着端子接続
 - 丸形圧着端子 : (R3.5-4, R5.5-4)

() 内寸法は、R5.5-4 使用の場合

7	六角ナット	2	炭素鋼線	ニッケルめっき	M3
6	なべ小ねじ	2	炭素鋼線	亜鉛めっき・クロメート処理	M3×5.2
5	六角ナット	2	炭素鋼線	亜鉛めっき・クロメート処理	M4
4	タッピンねじなべ2種	1	炭素鋼線	亜鉛めっき・クロメート処理	$\phi 3 \times 10$
3	蓋	1	フェノール樹脂	色 : 黒	
2	器台	1	フェノール樹脂	色 : 黒	
1	カバー	1	ABS樹脂	色 : 黒	
部番	部品名	個数	材質	処理	摘要

尺度	三角法	定格 3P+E. 20A. 250V.	品名	接地 3P 20A	
1	単位 mm	作成 2005年4月22日	つば付埋込コンセント H形		