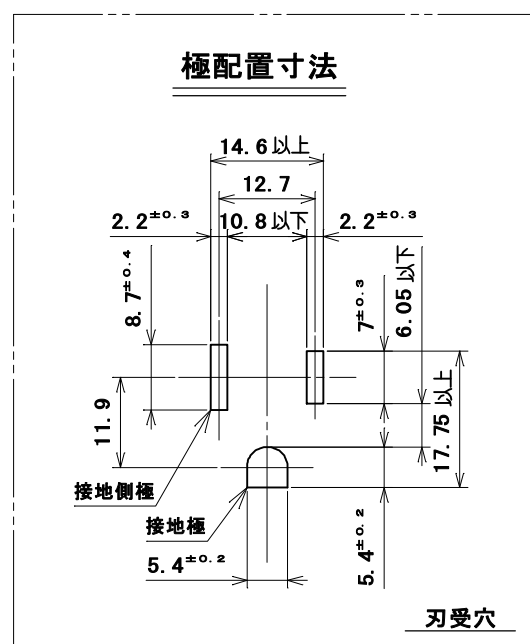


JET MF
15A 125V ~キ

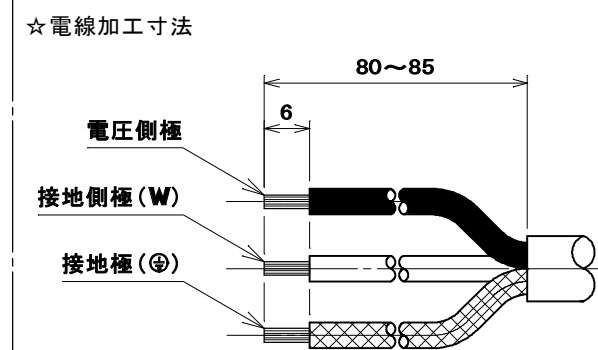
ご注意
● 負荷は合計1500W以下でご利用下さい。
● 雨水、埃、金属粉等のかかる場所でのご利用は避け下さい。
● コードは伸ばしてご利用下さい。



☆適用電線とコード孔プッシングの対応

適用電線	仕上り外径	コード孔プッシング
VCTF 2mm ² 3心	φ8.5	使用する
VCT 2mm ² 3心	φ11	使用しない

☆適用圧着端子
丸形圧着端子・・・R2-3.5



部番	部品名	個数	材質	処理	摘要
7	パイロットランプ	1	ネオン管	100V用	
6	タッピンねじPタイトなべ	6	炭素鋼線	ニッケルめっき	φ3×18
5	大頭丸平小ねじ	1	黄銅線	ニッケルめっき	M4×8
4	コード孔プッシング	1	ポリカーボネート樹脂	色：白	UL94 V-0
3	蓋中駒	8	ユリア樹脂	色：グレー	
2	蓋外郭	1	ポリカーボネート樹脂	色：白	UL94 V-0
1	器台	1	ポリカーボネート樹脂	色：白	UL94 V-0

尺度	三角法	定格	品名
1/1	単位mm	2P+E, 15A, 125V.	機器用 接地コンセント8コ口 (ランプ付)コードなし

株式会社 明工社 MEIKOSHA CO., LTD.

原紙はA2サイズ