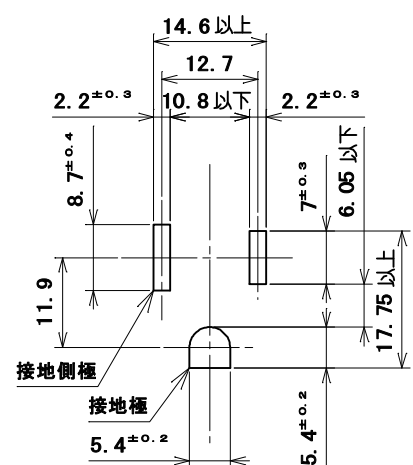


注意
 ● 寿命は合計1500W以下で使用して下さい。
 ● 蒸気、油、金属粉等のかかる場所での使用は避けて下さい。
 ● コードは必ずしも使用して下さい。

極配置寸法



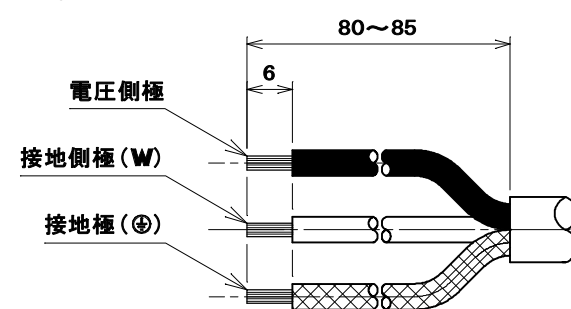
☆適用電線とコード孔ブッシングの対応

適用電線	仕上り外径	コード孔ブッシング
VCTF 2mm ² 3心	φ8.5	使用する
VCT 2mm ² 3心	φ11	使用しない

☆適用圧着端子

丸形圧着端子・・・R2-3.5

☆電線加工寸法



部番	部品名	個数	材質	処理	摘要
7	パイロットランプ	1	ネオン管		100V用
6	タッピングねじPタイトなべ	5	炭素鋼線	ニッケルめっき	φ3×18
5	大頭丸平小ねじ	1	黄銅線	ニッケルめっき	M4×8
4	コード孔ブッシング	1	ポリカーボネート樹脂	色：白	UL94 V-0
3	蓋中駒	6	ユリア樹脂	色：グレー	
2	蓋外郭	1	ポリカーボネート樹脂	色：白	UL94 V-0
1	器台	1	ポリカーボネート樹脂	色：白	UL94 V-0

尺 1	三角法	定格 2P+E.15A.125V.	品名	機器用 接地コンセント6コロ (ランプ付)コードなし
1	単位 mm	作成 2005年 8月18日		

株式会社 明 工 社 MEIKOSHA CO., LTD.

原紙はA2サイズ