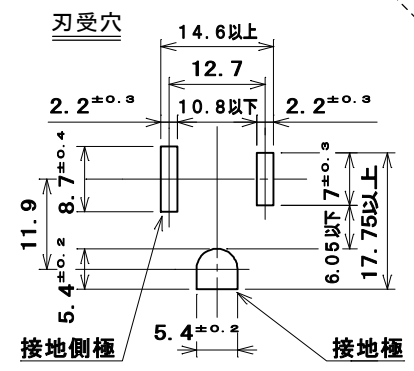


極配置寸法



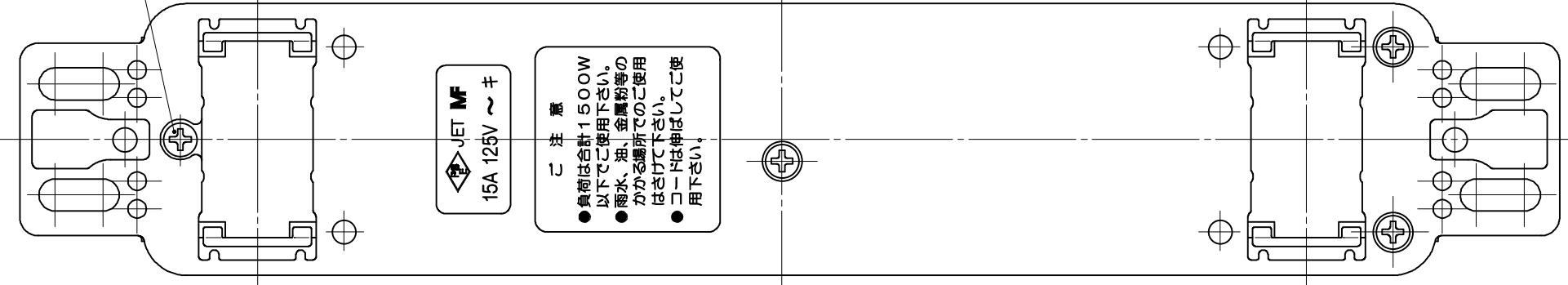
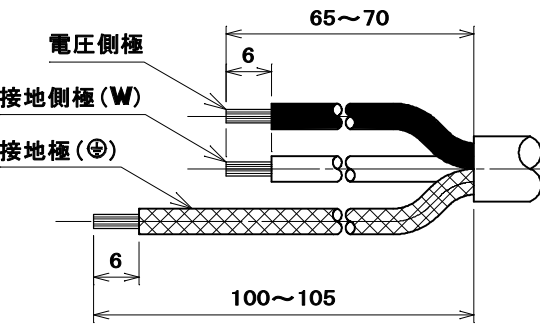
☆適用電線とブッシングの対応

適用電線	仕上り外径	コード孔ブッシング
VCTF 2mm ² 3心	φ8.5	使用する
VCT 2mm ² 3心	φ11	使用しない

☆適用圧着端子

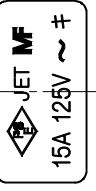
丸形圧着端子・・・R2-3.5

☆電線加工寸法



注意

● 負荷は合計1500W以下で使用下さい。
● 雨水、油、金属粉等のかかる場所での使用はさけて下さい。
● コードは伸ばしてご使用下さい。



部番	部品名	個数	材質	処理	摘要
7	パイロットランプ	1	ネオン管	100V用	
6	タッピンねじPタイトなべ	4	炭素鋼線	ニッケルめっき	φ3×18
5	大頭丸平小ねじ	1	黄銅線	ニッケルめっき	M4×8
4	コード孔ブッシング	1	ポリカーボネート樹脂	色：白	UL94 V-0
3	蓋中駒	4	ユリア樹脂	色：グレー	
2	蓋外郭	1	ポリカーボネート樹脂	色：白	UL94 V-0
1	器台	1	ポリカーボネート樹脂	色：白	UL94 V-0

尺 度 1/1	三角法	定格 2P+E.15A.125V.	品 名 機器用接地コンセント 4コロ (ランプ付)
	単位 mm	作成 2012年 1月30日	

株式会社 **明 工 社** MEIKOSHA CO., LTD.