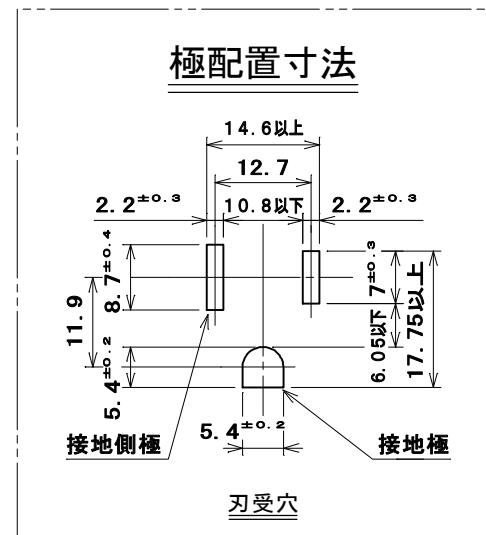
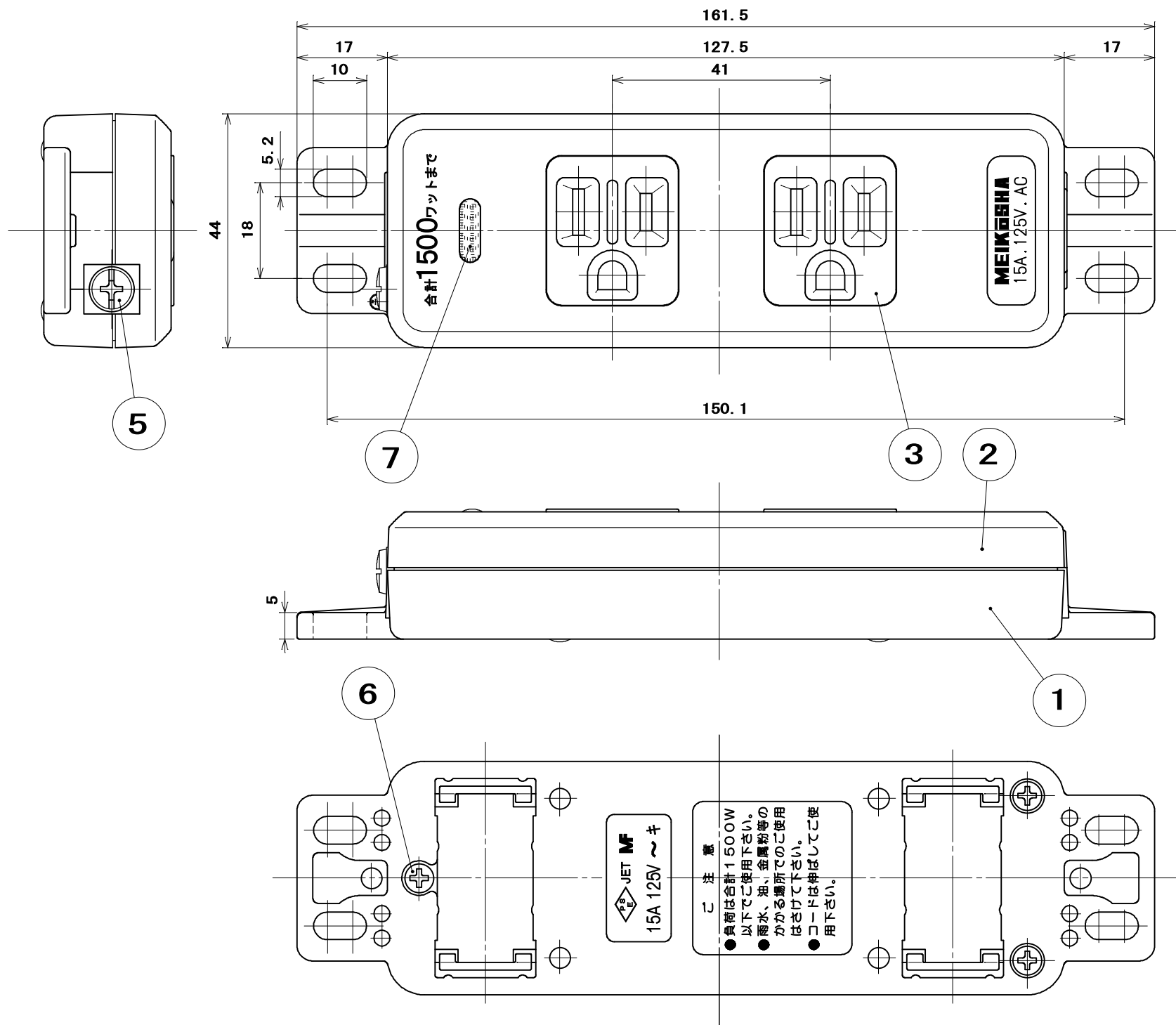


品番 MR86720-N

電気用品の記号



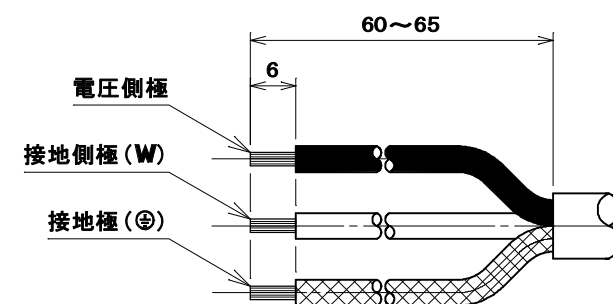
☆適用電線とコード孔ブッシング*の対応

適用電線	仕上り外径	コード孔ブッシング
VCTF 2mm ² 3心	φ8.5	使用する
VCT 2mm ² 3心	φ11	使用しない

☆適用圧着端子

丸形圧着端子・・・R2-3.5

☆電線加工寸法



部番	部品名	個数	材質	処理	摘要
7	パイロットランプ	1	ネオン管	100V用	
6	タッピンねじ Pタイト なべ	3	炭素鋼線	ニッケルめっき	φ3×18
5	大頭丸平小ねじ	1	黄銅線	ニッケルめっき	M4×8
4	コード孔ブッシング	1	ポリカーボネート樹脂	色：白	UL94 V-0
3	蓋 中 駒	2	ユリア樹脂	色：グレー	
2	蓋 外 郭	1	ポリカーボネート樹脂	色：白	UL94 V-0
1	器 台	1	ポリカーボネート樹脂	色：白	UL94 V-0

尺 度	三角法	定格 2P+E. 15A. 125V.	品 名	機器用接地コンセント2コ口	
1	単位 mm	作成 2005年 8月9日		(ランプ付)コードなし	

株式会社 明 工 社 MEIKOSHA CO., LTD.

R86720NUS2