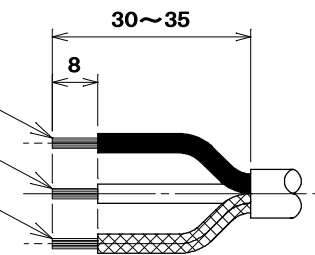


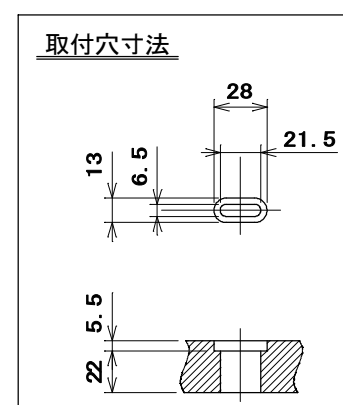
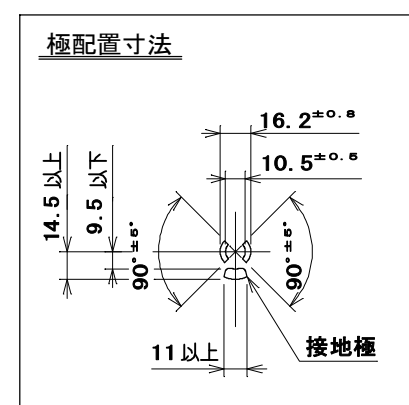
☆適用電線
公称断面積 5.5mm²
仕上り外径 φ15 (VCT 3心)

☆適用圧着端子
R5.5-5

☆電線加工寸法



電圧側極
接地側極 (W)
接地極 (⊕)



| ブレーカ仕様 | |
|----------|-------|
| フレーム | 30A |
| 極及び素子数 | 2P・1E |
| 電流 (40℃) | 20A |
| 電圧 | 100V |
| 遮断容量 | 2500A |

ご注意

・コンセント1口につき15A以下、LINE 1の合計及びLINE 2の合計それぞれ15A以下、全体の合計30A以下でご使用ください。

| | | | | | |
|----|----------------------|----|----------------------------------|---|----------|
| 25 | 定格容量ラベル (ライン2) | 1 | 合成紙(ユボ) | 地色:ライトグレー, 文字色:青 | |
| 24 | 定格容量ラベル (ライン1) | 1 | 合成紙(ユボ) | 地色:ライトグレー, 文字色:赤 | |
| 23 | ライン表示ラベル | 1 | 合成紙(ユボ) | 地色:ライトグレー, 文字色:LINE 1:赤, LINE 2:青, + (プラス記号):ダークグレー | |
| 22 | 定格容量ラベル | 1 | 合成紙(ユボ) | 地色:赤, 文字色:ライトグレー | |
| 21 | 電安法ラベル | 1 | 合成紙(ユボ) | 地色:ライトグレー, 文字色:ダークグレー | |
| 20 | 発光ダイオード (LED) | 2 | | 発光色:緑 | |
| 19 | なべ小ねじ | 2 | 炭素鋼線 | ニッケルめっき | M3×2.2 |
| 18 | 大頭丸平小ねじ | 1 | 黄銅線 | ニッケルめっき | M4×6 |
| 17 | ターミナル端子 | 1 | 黄銅板 | | |
| 16 | LH-Pタイトねじ | 21 | 炭素鋼線 | 亜鉛めっき・クロメート処理 | φ3×18 |
| 15 | タッピンねじ 皿2種 | 48 | 炭素鋼線 | 亜鉛めっき・クロメート処理 | φ3×8 |
| 14 | 連結金具 | 6 | 銅板 | 亜鉛めっき・クロメート処理 | |
| 13 | コード押え | 1 | 銅板 | 亜鉛めっき・クロメート処理 | |
| 12 | コード短絡保護用瞬時付20A安全ブレーカ | 2 | テンパール工業製:BCN-1H20(AT40℃,短ハンドル仕様) | | |
| 11 | 蓋中駒 | 24 | ユリア樹脂 | 色:グレー | |
| 10 | カバー | 2 | ポリカーボネート樹脂 | 色:透明 | UL94 V-2 |
| 9 | 外郭蓋 (E) | 1 | ポリカーボネート樹脂 | 色:白 | UL94 V-0 |
| 8 | 外郭蓋 (D) | 1 | ポリカーボネート樹脂 | 色:白 | UL94 V-0 |
| 7 | 外郭蓋 (C) | 1 | ポリカーボネート樹脂 | 色:白 | UL94 V-0 |
| 6 | 外郭蓋 (B) | 4 | ポリカーボネート樹脂 | 色:白 | UL94 V-0 |
| 5 | 外郭蓋 (A) | 1 | ポリカーボネート樹脂 | 色:白 | UL94 V-0 |
| 4 | 外郭器台 (D) | 1 | ポリカーボネート樹脂 | 色:白 | UL94 V-0 |
| 3 | 外郭器台 (C) | 1 | ポリカーボネート樹脂 | 色:白 | UL94 V-0 |
| 2 | 外郭器台 (B) | 4 | ポリカーボネート樹脂 | 色:白 | UL94 V-0 |
| 1 | 外郭器台 (A) | 1 | ポリカーボネート樹脂 | 色:白 | UL94 V-0 |

| 部番 | 部品名 | 個数 | 材質 | 処理 | 摘要 |
|-------|--------|--------------------------------|----|----|----|
| 尺 1/4 | 三角法 品名 | 20A安全ブレーカ付 FM30Aコンセントパー (24コ口) | | | |
| | 単位mm | 作成 2012年 4月 5日 | | | |

原紙はA2サイズ