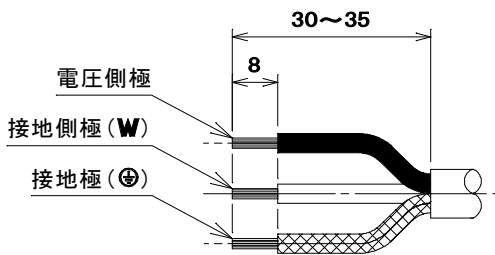
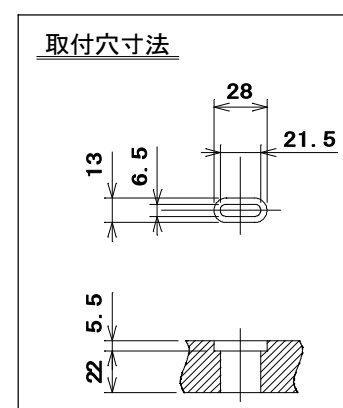
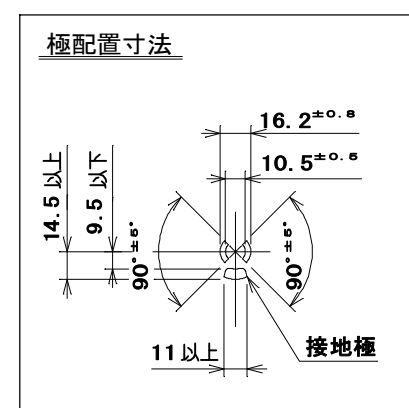


☆適用電線
公称断面積 5.5mm²
仕上り外径 φ15 (VCT 3心)

☆適用圧着端子
R5.5-5

☆電線加工寸法

ブレーカ仕様	
フレーム	30A
極及び素子数	2P・1E
電流 (40℃)	15A
電圧	100V
遮断容量	2500A

ご注意

・コンセント1口につき15A以下、LINE 1の合計及びLINE 2の合計それぞれ15A以下、全体の合計30A以下でご使用ください。

25	定格容量ラベル (ライン2)	1	合成紙(ユボ)	地色:ライトグレー, 文字色:青	
24	定格容量ラベル (ライン1)	1	合成紙(ユボ)	地色:ライトグレー, 文字色:赤	
23	ライン表示ラベル	1	合成紙(ユボ)	地色:ライトグレー 文字色:LINE 1:赤, LINE 2:青, +(プラス記号):ダークグレー	
22	定格容量ラベル	1	合成紙(ユボ)	地色:赤, 文字色:ライトグレー	
21	電安法ラベル	1	合成紙(ユボ)	地色:ライトグレー, 文字色:ダークグレー	
20	発光ダイオード(LED)	2		発光色:緑	
19	なべ小ねじ	2	炭素鋼線	ニッケルめっき	M3×2.2
18	大頭丸平小ねじ	1	黄銅線	ニッケルめっき	M4×6
17	ターミナル端子	1	黄銅板		
16	LHPタイトねじ	21	炭素鋼線	亜鉛めっき・クロメート処理	φ3×18
15	タッピンねじ 皿2種	48	炭素鋼線	亜鉛めっき・クロメート処理	φ3×8
14	連結金具	6	銅板	亜鉛めっき・クロメート処理	
13	コード押え	1	銅板	亜鉛めっき・クロメート処理	
12	コード短絡保護用瞬時付15A安全ブレーカ	2	テンパール工業製:BCN-1H15(AT40℃,短ハンドル仕様)		
11	蓋中駒	24	ユリア樹脂	色:グレー	
10	カバー	2	ポリカーボネート樹脂	色:透明	UL94 V-2
9	外郭蓋(E)	1	ポリカーボネート樹脂	色:白	UL94 V-0
8	外郭蓋(D)	1	ポリカーボネート樹脂	色:白	UL94 V-0
7	外郭蓋(C)	1	ポリカーボネート樹脂	色:白	UL94 V-0
6	外郭蓋(B)	4	ポリカーボネート樹脂	色:白	UL94 V-0
5	外郭蓋(A)	1	ポリカーボネート樹脂	色:白	UL94 V-0
4	外郭器台(D)	1	ポリカーボネート樹脂	色:白	UL94 V-0
3	外郭器台(C)	1	ポリカーボネート樹脂	色:白	UL94 V-0
2	外郭器台(B)	4	ポリカーボネート樹脂	色:白	UL94 V-0
1	外郭器台(A)	1	ポリカーボネート樹脂	色:白	UL94 V-0
部番	部品名	個数	材質	処理	摘要

尺 1/4	三角法	定格 2P+E, 30A, 125V.	品名 安全ブレーカ付 FM30Aコンセントパー (24コ口)
	単位mm	作成 2012年 3月21日	

原紙はA2サイズ

株式会社 明 工 社 MEIKOSHA CO., LTD.