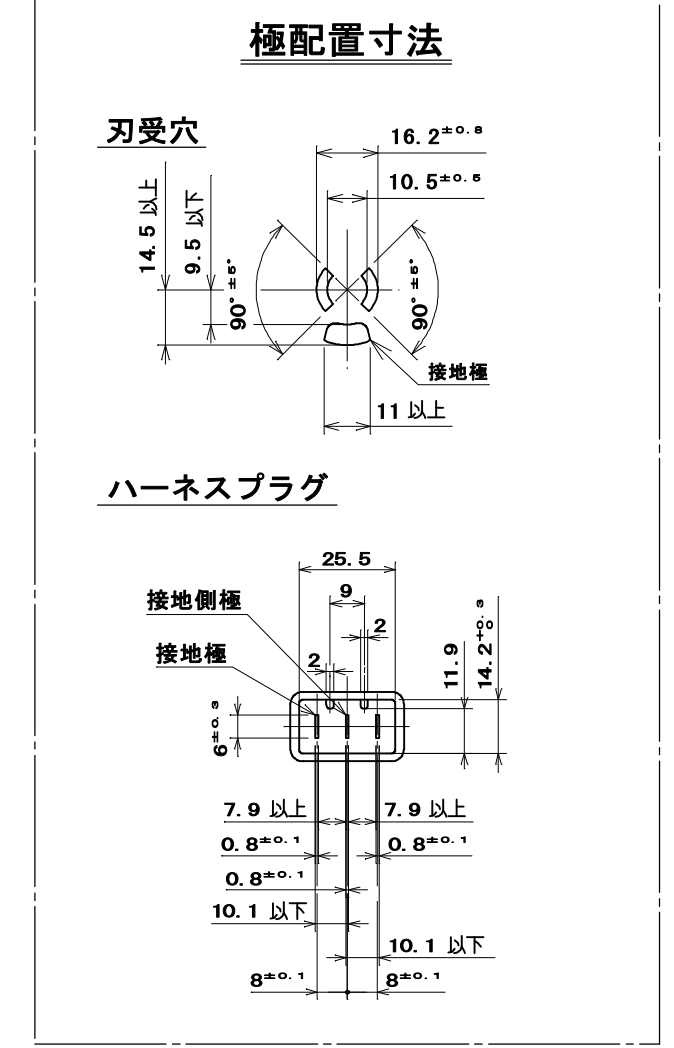
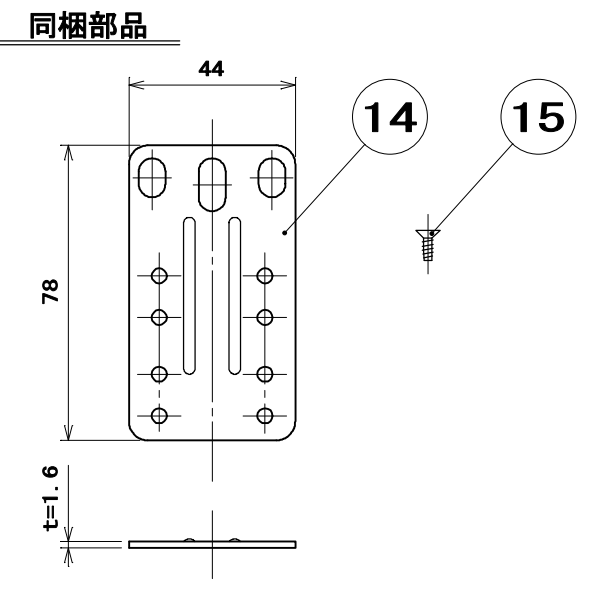
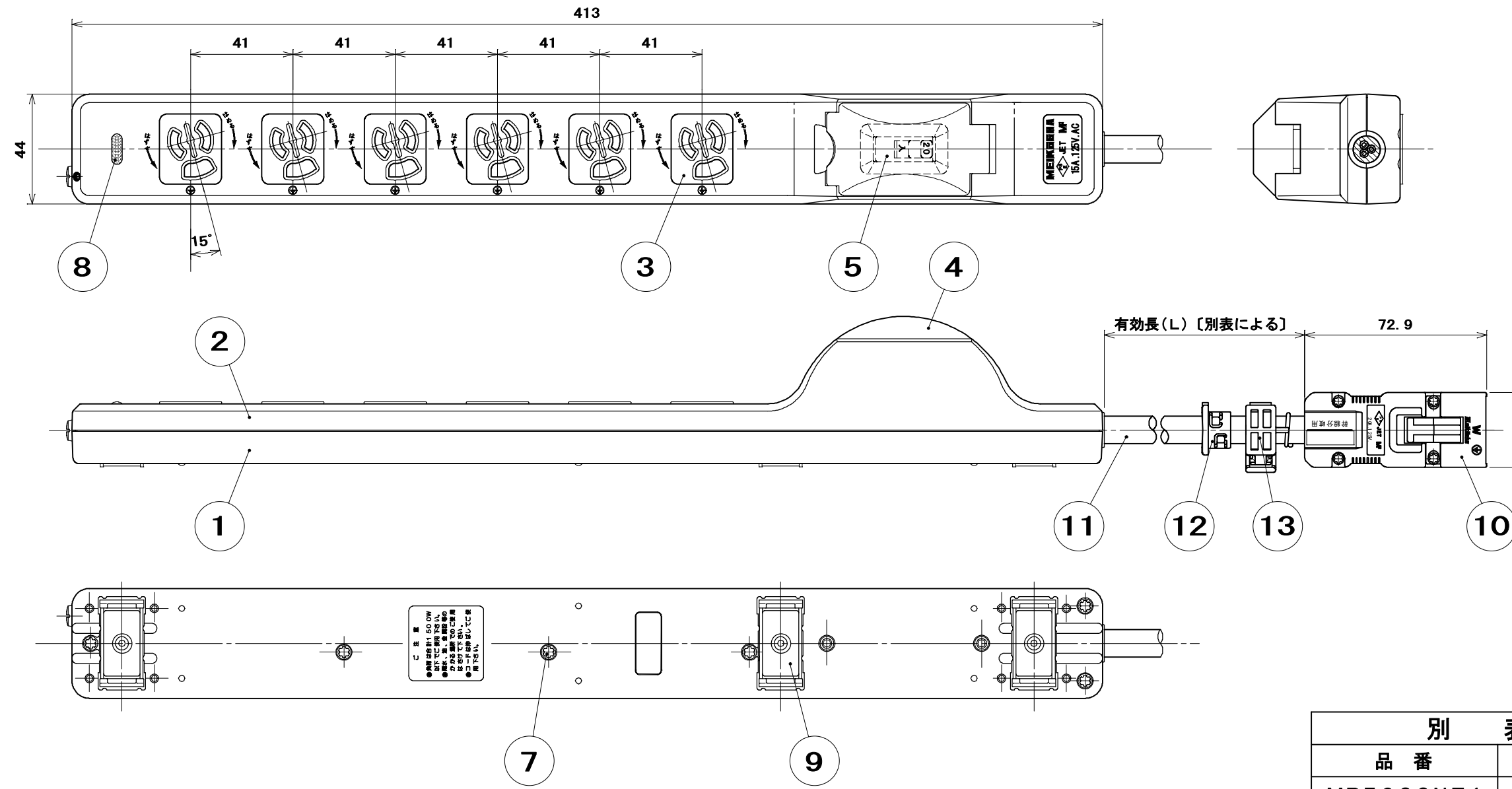
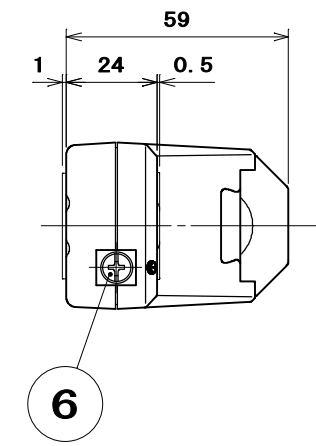
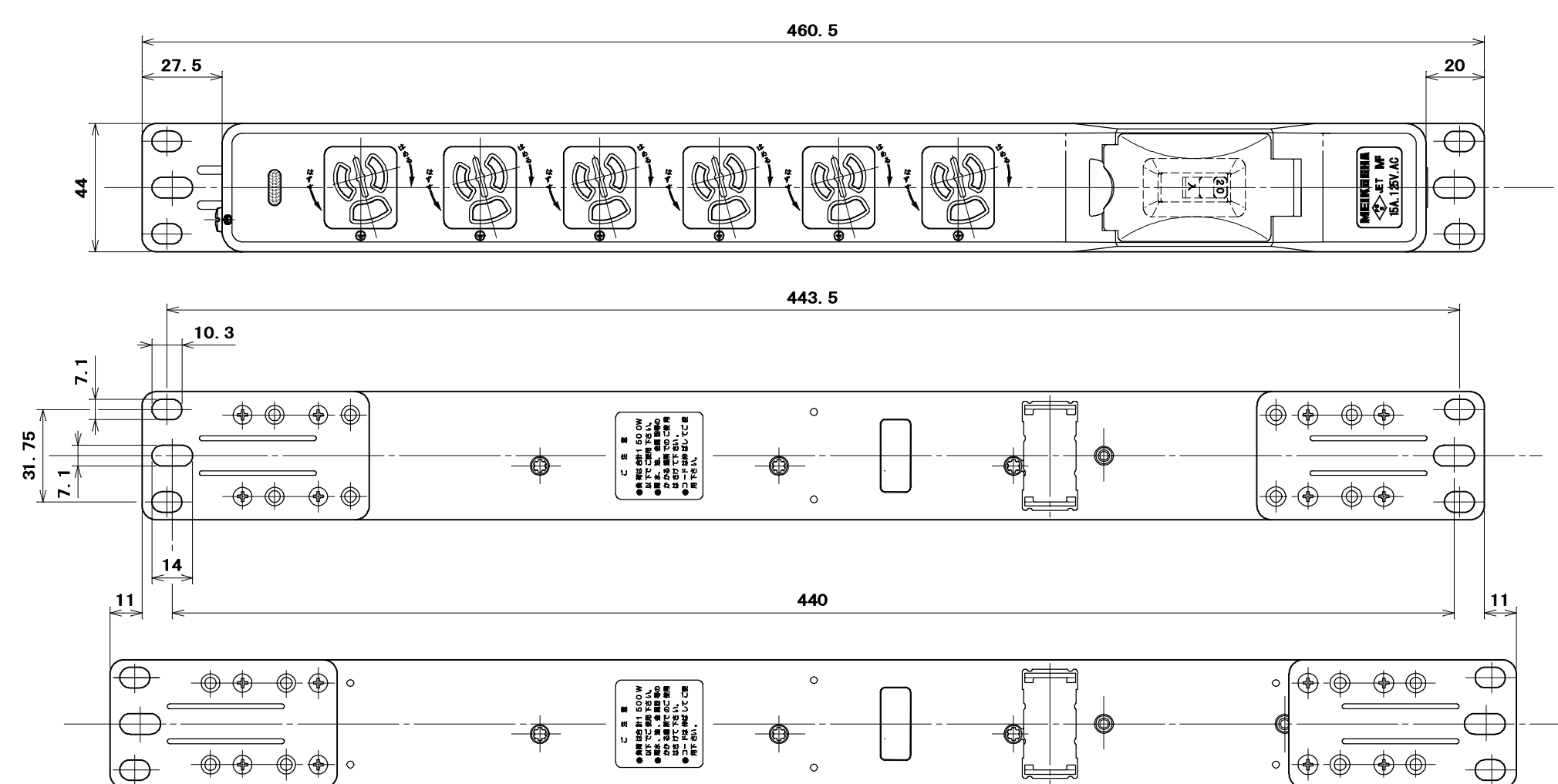


原紙はA2サイズ



別表	
品番	有効長(L)
MR7933NT1	1000 <sup>+60</sup> / <sub>0</sub>
MR7933NT3	3000 <sup>+90</sup> / <sub>0</sub>

注) フック金具をご使用の際は、マグネットを外した後、付属のタッピンねじにて取り付けてください。  
また、フック金具は、左右夫々 11mm 取り付け位置を変更することが出来ます。



ブレーカ仕様	
フレーム	30A
極及び素子数	2P・1E
電流(40℃)	20A
電圧	100V
定格遮断容量	2500A

15	タッピンねじ皿 2種	8	炭素鋼線	亜鉛めっき・クロメート処理	φ3×8
14	フック金具	2	銅板	亜鉛めっき・クロメート処理	t=1.6
13	グリップ	1	ポリプロピレン樹脂	色: 白色半透明	
12	フッシング	1	ポリプロピレン樹脂	色: 白色半透明	
11	ケーブル(S-VCT)	1	2mm <sup>2</sup> 3心 色: 白(白, 黒, 緑/黄又は緑)		
10	幹線用ハーネスプラグ	1	外郭: PBT樹脂 (ガラス繊維入り)	外郭の色: 白	MP7050
9	マグネット	3			
8	パイロットランプ	1	ネオン管	100V用	
7	LH-Pタイトねじ	6	炭素鋼線	亜鉛めっき・クロメート処理	φ3×18
6	大頭丸平小ねじ	1	黄銅線	ニッケルめっき	M4×8
5	コード短絡保護用瞬時付 20A安全ブレーカ	1	テンパール工業製: BCN-1H20 (AT40℃、短ハンドル仕様)		
4	カバー	1	ポリカーボネート樹脂	色: 透明	UL94 V-2
3	蓋中駒	6	ユリア樹脂	色: グレー	
2	蓋外郭	1	ポリカーボネート樹脂	色: 白	UL94 V-0
1	器台	1	ポリカーボネート樹脂	色: 白	UL94 V-0
部番	部品名	個数	材質	処理	摘要
R 1/2	三角法	定格 2P+E, 15A, 125V.	品名 20A安全ブレーカ付抜け止め接地タップ 6コ口 (マグネット・ランプ付)		
	単位 mm	作成 2006年 4月12日	幹線用ハーネスプラグ付 (VCT)		