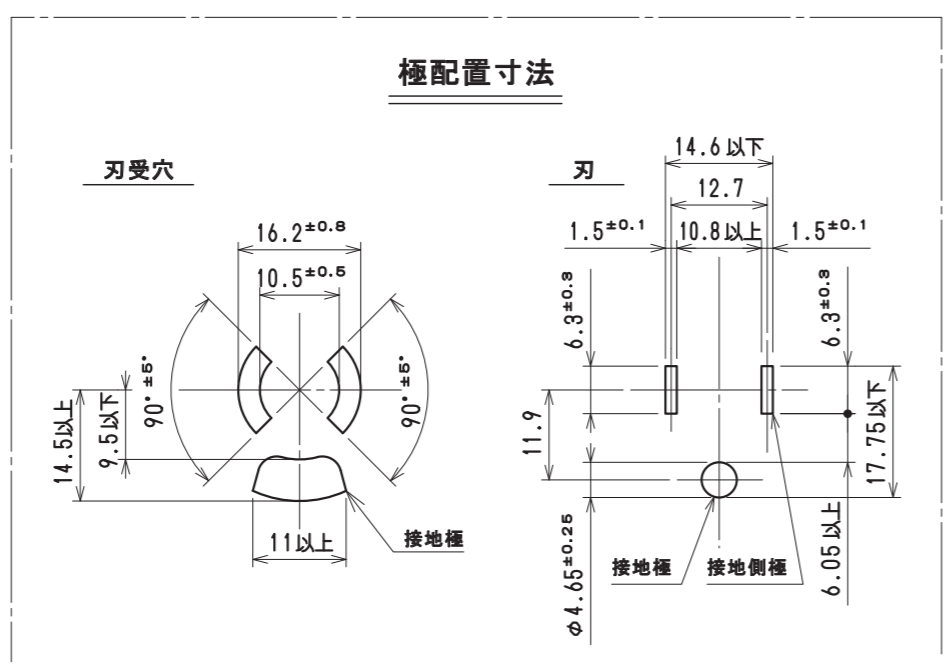
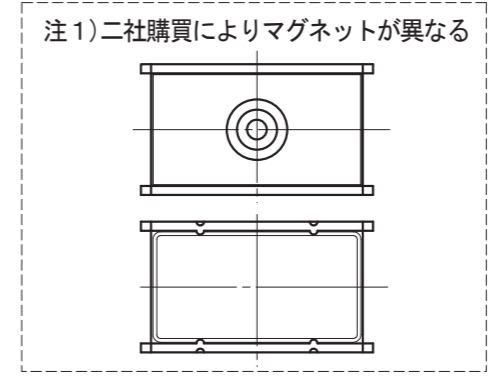
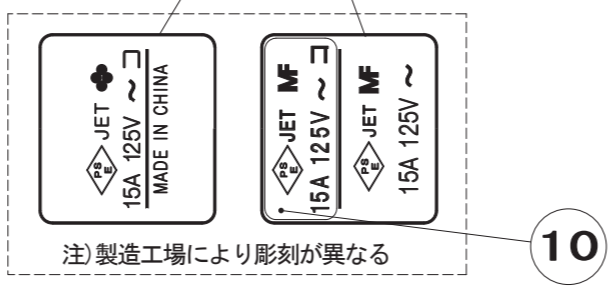


ご注意  
 ●負荷は合計1500W以下で使用して下さい。  
 ●雨水、油、金属粉塵の付着した状態でのご使用は避けて下さい。  
 ●コードは伸ばしてご使用下さい。



原紙はA2サイズ

部番	部品名	個数	材質	処	理	摘	要
10	電安法ラベル(延長コードセット)	1	合成紙(ユボ)	地色:青、文字の色:白			
9	コード(VCTF)	1	2mm <sup>2</sup> 3心 色:黒(白、黒、緑/黄又は緑)				
8	15A接地ラインプラグ(耐トラッキングタイプ)	1	外郭:塩化ビニル樹脂 中駒:ユリア樹脂	色:黒 色:黒			
7	パイロットランプ	1	ネオン管	100V用			
6	マグネット	4					
5	タッピンねじPタイトなべ	6	炭素鋼線	ニッケルめっき	φ3×18		
4	大頭丸平小ねじ	1	黄銅線	ニッケルめっき	M4×8		
3	蓋中駒	8	ユリア樹脂	色:黒			
2	蓋外郭	1	ポリカーボネート樹脂	色:黒	UL94 V-0		
1	器台	1	ポリカーボネート樹脂	色:黒	UL94 V-0		
品名 横形OA用抜け止め接地タップ8コロ (マグネット・ランプ付) 耐トラッキング接地プラグ付 (VCTF 3m) (外郭・蓋中駒・プラグ・コード:黒色) 作成 2021年3月8日							
株式会社 明 工 社 MEIKOSHA CO., LTD.							