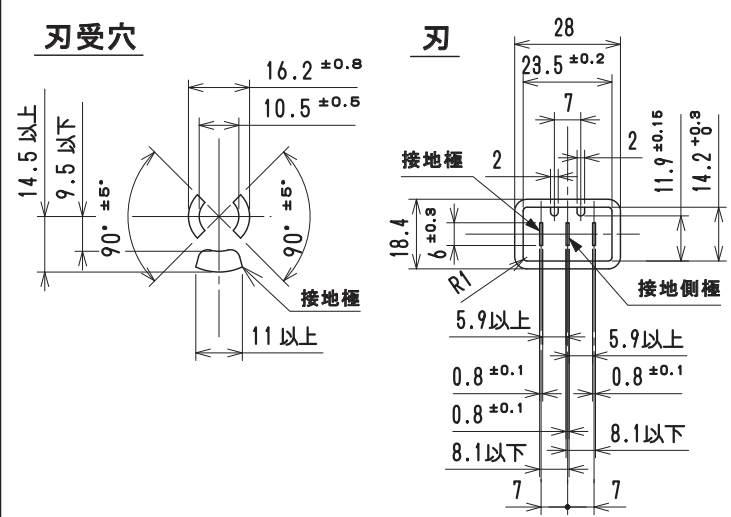


極配置寸法



11	グリップ	1	ポリプロピレン樹脂	色：白色半透明	
10	ブッシング	1	ポリプロピレン樹脂	色：白色半透明	
9	ケーブル(S-VCT)	1	2mm ² 3心 色：黒(白, 黒, 緑/黄又は緑)		
8	床下用ハーネスプラグ	1	外郭：PBT樹脂 (ガラス繊維入り)	外郭の色：黒	
7	パイロットランプ	1	ネオン管	100V用	
6	マグネット	4			
5	タッピンねじPタイトなベ	6	炭素鋼線	ニッケルめっき	φ3×18
4	大頭丸平小ねじ	1	黄銅線	ニッケルめっき	M4×8
3	蓋 中 駒	8	ユリア樹脂	色：黒	
2	蓋 外 郭	1	ポリカーボネート樹脂	色：黒	UL94 V-0
1	器 台	1	ポリカーボネート樹脂	色：黒	UL94 V-0
部番	部 品 名	個 数	材 質	処 理	摘 要
尺 度 1 2	三角法	定格 2P+E.15A.125V.	品 名 横形OA用抜け止め接地タップ8コロ (マグネット・ランプ付)		
	単位 mm	作成 2014年7月24日	ハーネスプラグ付(VCT 5m)(外郭・蓋中駒・ハーネスプラグ・ケーブル:黒色)		
株式会社 明 工 社			MEIKOSHA CO., LTD.		