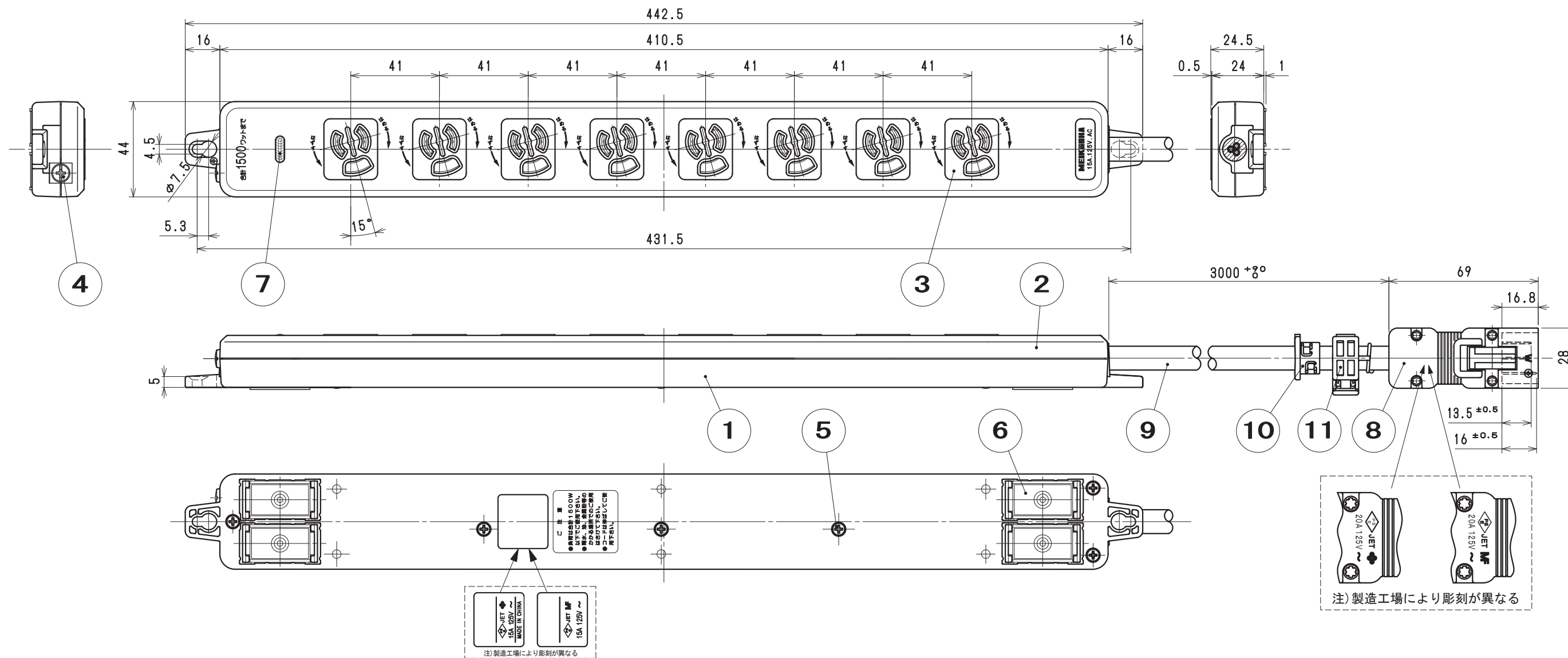
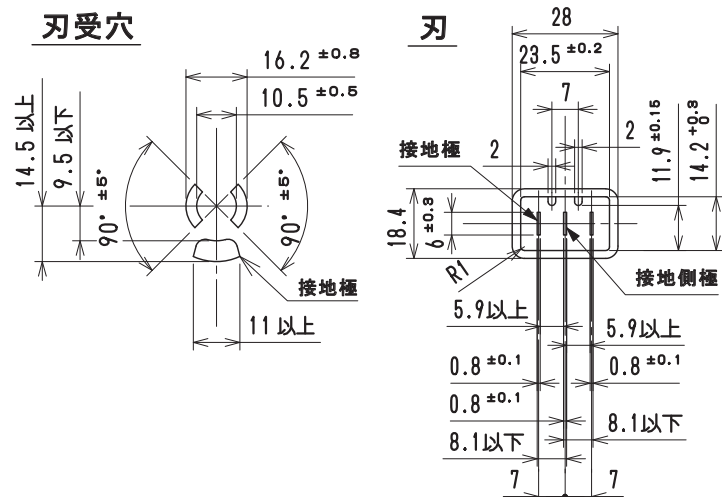


品番
MR7908NT3BBB

電気用品の記号
PS E JET



極配置寸法



11	グリップ	1	ポリプロピレン樹脂	色：白色半透明	
10	ブッシング	1	ポリプロピレン樹脂	色：白色半透明	
9	ケーブル(S-VCT)	1	2mm ² 3心 色：黒(白,黒,緑/黄又は緑)		
8	床下用ハーネスプラグ	1	外郭：PBT樹脂 (ガラス繊維入り)	外郭の色：黒	
7	パイロットランプ	1	ネオン管	100V用	
6	マグネット	4			
5	タッピンねじPタイトなべ	6	炭素鋼線	ニッケルめっき	φ3×18
4	大頭丸平小ねじ	1	黄銅線	ニッケルめっき	M4×8
3	蓋中駒	8	ユリア樹脂	色：黒	
2	蓋外郭	1	ポリカーボネート樹脂	色：黒	UL94 V-0
1	器台	1	ポリカーボネート樹脂	色：黒	UL94 V-0
部番	部品名	個数	材質	処理	摘要

尺度 1/2	三角法	定格 2P+E.15A.125V.	品名 横形OA用抜け止め接地タップ8コロ (マグネット・ランプ付) ハーネスプラグ付(VCT 3m)(外郭・蓋中駒・ハーネスプラグ・ケーブル:黒色)
	単位 mm	作成 2016年8月5日	

株式会社 明 工 社 MEIKOSHA CO., LTD.