

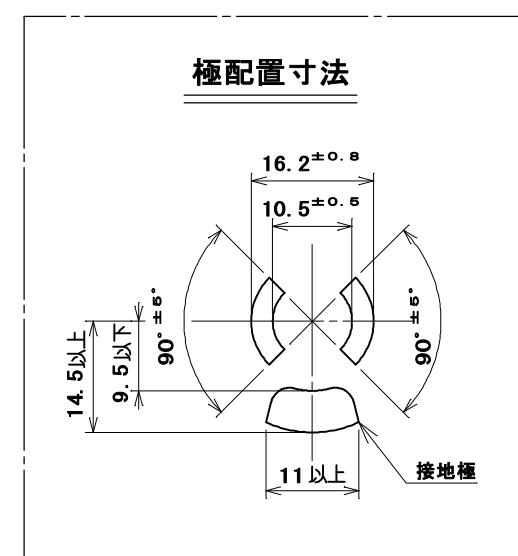
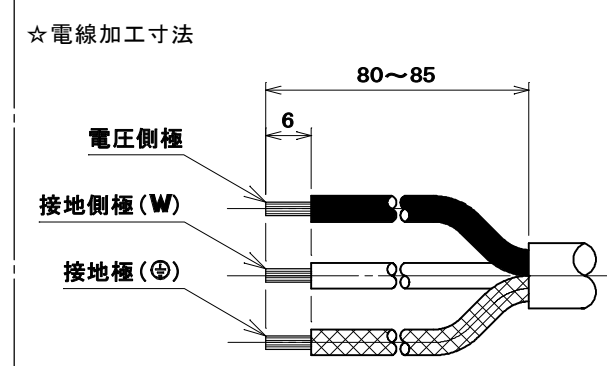
注意事項

- 本体は合計1500W以下で使用下さい。
- 雨水、油、金属粉等のかかる場所での使用は避けて下さい。
- コードは伸ばしてご使用下さい。

☆適用電線とコード孔プッシングの対応

適用電線	仕上り外径	コード孔プッシング
VCTF 2mm ² 3心	φ8.5	使用する
VCT 2mm ² 3心	φ11	使用しない

☆適用圧着端子
丸形圧着端子・・・R2-3.5



原紙はA2サイズ

部番	部品名	個数	材質	処理	摘要
8	パイロットランプ	1	ネオン管	100V用	
7	マグネット	4			
6	タッピンねじPタイトなべ	6	炭素鋼線	ニッケルめっき	φ3×18
5	大頭丸平小ねじ	1	黄銅線	ニッケルめっき	M4×8
4	コード孔プッシング	1	ポリカーボネート樹脂	色：白	UL94 V-0
3	蓋中駒	8	ユリア樹脂	色：グレー	
2	蓋外郭	1	ポリカーボネート樹脂	色：白	UL94 V-0
1	器台	1	ポリカーボネート樹脂	色：白	UL94 V-0

尺1/1 三角法 定格 2P+E.15A.125V. 品名 横形OA用抜け止め接地タップ8コ口 (マグネット、ランプ付)
単位mm 作成 2008年 7月30日

株式会社 明 工 社 MEIKOSHA CO., LTD.