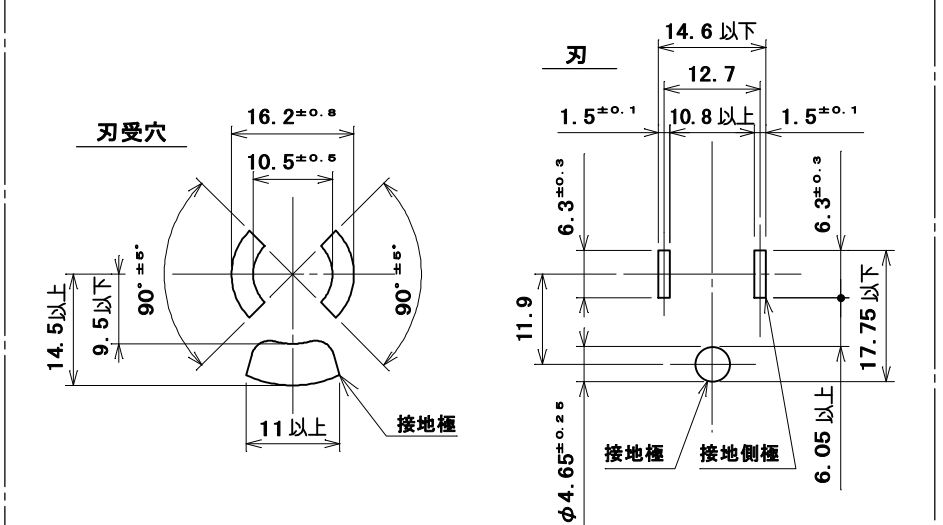


**ご注意**

- 寿命は合計1500W以下で使用下さい。
- 雨水、湯、金属粉等のかかると使用はできません。
- コーは伸ばしてご使用下さい。

注) 製造工場により彫刻が異なる

**極配置寸法**



別表	
品番	有効長 (L)
MR7906SBTJD3	3000 <sup>+90</sup> <sub>0</sub>
MR7906SBTJD5	5000 <sup>+150</sup> <sub>0</sub>

部番	部品名	個数	材質	処理	摘要
11	グリップ	1	ポリプロピレン樹脂	色: 白色半透明	
10	ブッシング	1	ポリプロピレン樹脂	色: 白色半透明	
9	ケーブル(S-VCT)	1	2mm <sup>2</sup> 3心	色: 白(白, 黒, 緑/黄又は緑)	
8	15A接地ラインプラグ(耐トラッキングタイプ)	1	外郭: 塩化ビニル樹脂 中駒: メラミン樹脂	色: 白 色: 黒	
7	パイロットランプ	1	ネオン管	100V用	
6	マグネット	4			
5	タッピンねじPタイトなべ	5	炭素鋼線	ニッケルめっき	φ3×18
4	大頭丸平小ねじ	1	黄銅線	ニッケルめっき	M4×8
3	蓋中駒	6	ユリア樹脂	色: グレー	
2	蓋外郭	1	ポリカーボネート樹脂	色: 白	UL94 V-0
1	器台	1	ポリカーボネート樹脂	色: 白	UL94 V-0

部番 部品名 個数 材質 処理 摘要

尺 1/1 三角法 定格 2P+E.15A.125V. 品名 横形OA用抜け止め接地タップ6コロ (マグネット、ランプ付) 単位 mm 作成 2008年 8月18日 耐トラッキング接地プラグ付 (VCT)

原紙はA2サイズ