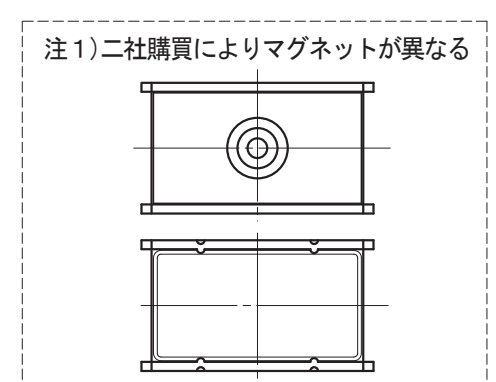
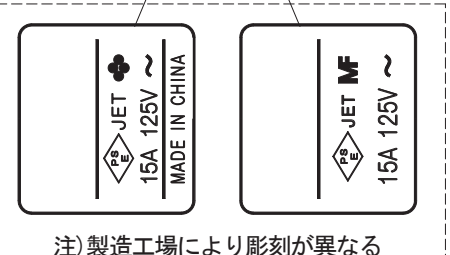


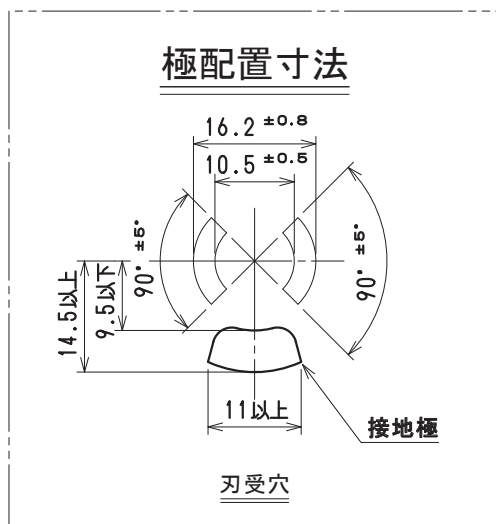
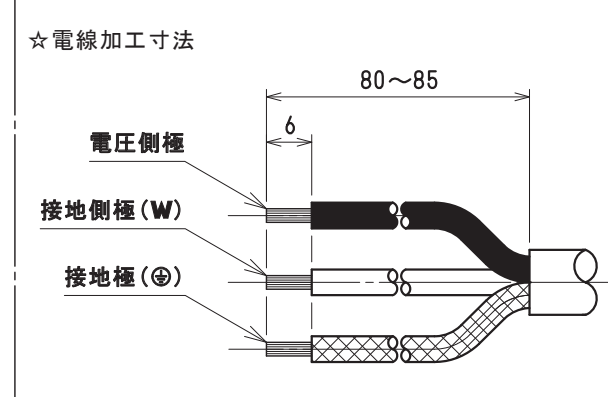
ご注意
 ●高圧は合計1500W以下で使用下さい。
 ●雨水、油、金属粉塵の付く場所での使用は避けて下さい。
 ●コードは伸ばしてご使用下さい。



☆適用電線

コード孔プッシング	適用電線	仕上り外径
取り付ける	VCTF 2mm ² 3心	φ8.5
取り外す	VCT 2mm ² 3心	φ11

☆適用圧着端子
丸形圧着端子・・・R2-3.5



原紙はA2サイズ

8	パイロットランプ	1	ネオン管	100V用	
7	マグネット	4			
5	タッピンねじPタイトなべ	5	炭素鋼線	ニッケルめっき	φ3×18
6	大頭丸平小ねじ	1	黄銅線	ニッケルめっき	M4×8
4	コード孔プッシング	1	ポリカーボネート樹脂	色：黒	UL94 V-0
3	蓋中駒	6	ユリア樹脂	色：黒	
2	蓋外郭	1	ポリカーボネート樹脂	色：黒	UL94 V-0
1	器外台	1	ポリカーボネート樹脂	色：黒	UL94 V-0

部番 部品名 個数 材質 処 理 摘 要

尺 度 三角法 定格 2P+E.15A.125V. 品名 横形OA用抜け止め接地タップ6コロ
 1/1 単位mm 作成 2008年 1月 7日 (マグネット, ランプ付)(外郭・蓋中駒・コード孔プッシング: 黒色)