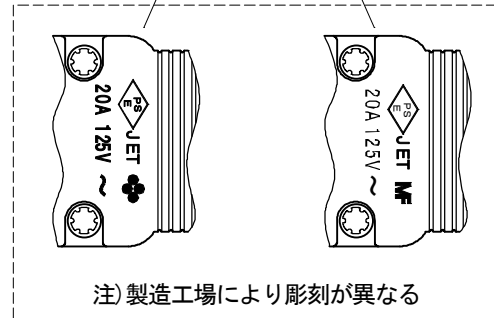
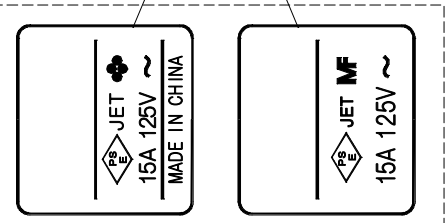


● 寿命は合計15000W以下で使用下さい。
 ● 雨水、油、金属粉等のかかる場所での使用はご遠慮下さい。
 ● 必ず取扱説明書をご一読下さい。



別 表	
品 番	有効長 (L)
MR7904NT3	3000 ⁺⁹⁰ ₀
MR7904NT5	5000 ⁺¹⁵⁰ ₀

部品番号	部品名	個数	材質	処 理	摘 要
11	グリップ	1	ポリプロピレン樹脂	色: 白色半透明	
10	ブッシング	1	ポリプロピレン樹脂	色: 白色半透明	
9	ケーブル(S-VCT)	1	2mm ² 3心(接地線のみ 0.75mm ²)	色: 白(白, 黒, 緑)	
8	床下用ハーネスプラグ	1	外郭: PBT樹脂 (ガラス繊維入り)	外郭の色: 青	
7	パイロットランプ	1	ネオン管	100V用	
6	マグネット	2			
5	タッピンねじPタイツなべ	4	炭素鋼線	ニッケルめっき	φ3×18
4	大頭丸平小ねじ	1	黄銅線	ニッケルめっき	M4×8
3	蓋中駒	4	ユリア樹脂	色: グレー	
2	蓋外郭	1	ポリカーボネート樹脂	色: 白	UL94 V-0
1	器 台	1	ポリカーボネート樹脂	色: 白	UL94 V-0

尺 度 1/1 三角法 単位mm 定格 2P+E, 15A, 125V. 品名 横形OA用抜け止め接地タップ 4コロ (マグネット・ランプ付) ハーネスプラグ付 (VCT) 作成 2011年11月25日

原紙はA2サイズ

株式会社 明 工 社 MEIKOSHA CO., LTD.