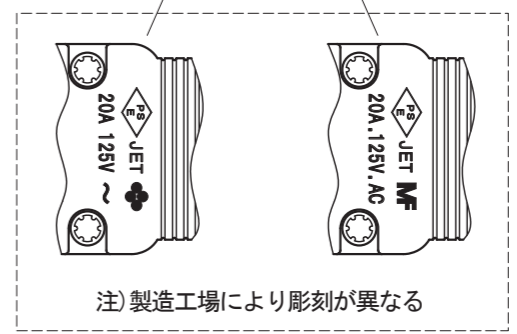


● 警告  
● 容量は合計1500W以下で使用下さい。  
● 酸水、油、金属粉等のかかる場所での使用はさけて下さい。  
● コードは伸ばして使わないで下さい。



11	グリップ	1	ポリプロピレン樹脂	色: 白色半透明	
10	プッシング	1	ポリプロピレン樹脂	色: 白色半透明	
9	ケーブル(S-VCT)	1	2mm <sup>2</sup> 3心 色: 黒(白, 黒, 緑/黄又は緑)		
8	床下用ハーネスプラグ	1	外郭: PBT樹脂 (ガラス繊維入り)	外郭の色: 黒	
7	パイロットランプ	1	ネオン管	100V用	
6	マグネット	2			
5	タッピンねじPタイトなべ	4	炭素鋼線	ニッケルめっき	φ3×18
4	大頭丸平小ねじ	1	黄銅線	ニッケルめっき	M4×8
3	蓋中駒	4	ユリア樹脂	色: 黒	
2	蓋外郭	1	ポリカーボネート樹脂	色: 黒	UL94 V-0
1	器台	1	ポリカーボネート樹脂	色: 黒	UL94 V-0

尺 度	三角法	定 格	2P+E, 15A, 125V.	品 名	横形OA用抜け止め接地タップ 4コロ (マグネット・ランプ付)
1	1	単 位	mm	作 成	2012年 2月22日
				ハーネスプラグ付(VCT 3m) (外郭・蓋中駒・ハーネスプラグ・ケーブル: 黒色)	

原紙はA2サイズ