

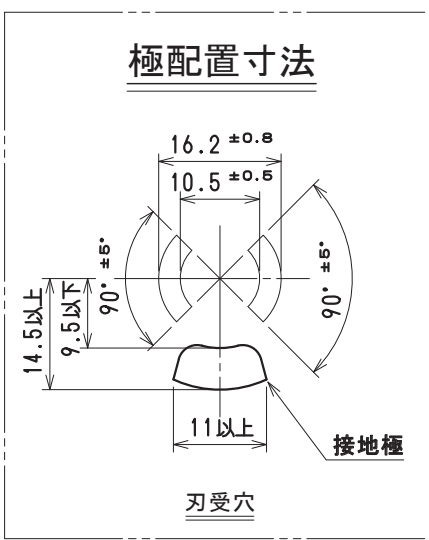
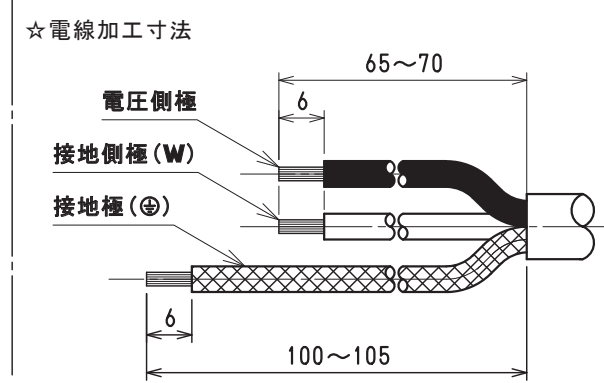
こ 注 意

- 負荷は合計1500W以下で使用下さい。
- 雨水、油、金属粉等のかかる場所での使用はさけて下さい。
- コードは伸ばしてご使用下さい。

☆適用電線とブッシングの対応

適用電線	仕上り外径	コード孔ブッシング
VCTF 2mm ² 3心	φ8.5	使用する
VCT 2mm ² 3心	φ11	使用しない

☆適用圧着端子
丸形圧着端子・・・R2-3.5



8	パイロットランプ	1	ネオン管	100V用	
7	マグネット	2			
6	タッピンねじPタイトなべ	4	炭素鋼線	ニッケルめっき	φ3×18
5	大頭丸平小ねじ	1	黄銅線	ニッケルめっき	M4×8
4	コード孔ブッシング	1	ポリカーボネート樹脂	色：黒	UL94 V-0
3	蓋中駒	4	ユリア樹脂	色：黒	
2	蓋外郭	1	ポリカーボネート樹脂	色：黒	UL94 V-0
1	器台	1	ポリカーボネート樹脂	色：黒	UL94 V-0
部番	部品名	個数	材質	処理	摘要

尺 度 1/1 三角法 定格 2P+E.15A.125V. 品名 **横形OA用抜け止め接地タップ 4コロ**
 単位 mm 作成 2012年 1月27日 (マグネット・ランプ付)(外郭・蓋中駒・コード孔ブッシング:黒色)

株式会社 明 工 社 **MEIKOSHA CO., LTD.**