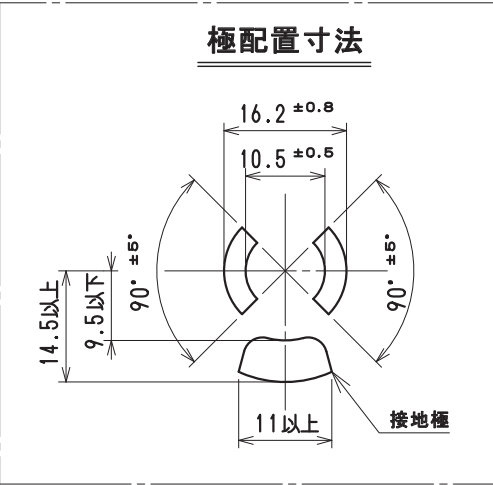
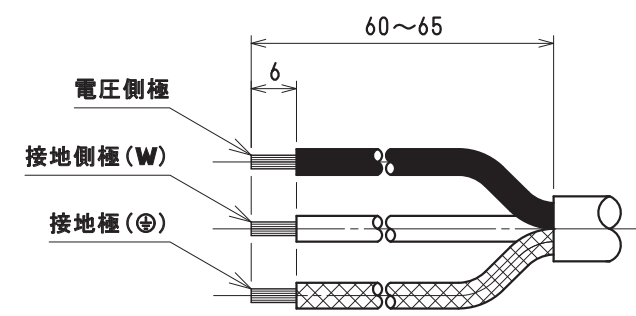


☆適用電線とコード孔プッシングの対応

適用電線	仕上り外径	コード孔プッシング
VCTF 2mm <sup>2</sup> 3心	φ8.5	使用する
VCT 2mm <sup>2</sup> 3心	φ11	使用しない

☆適用圧着端子  
丸形圧着端子・・・R2-3.5

☆電線加工寸法



**注意**

- 負荷は合計1500W以下でご利用下さい。
- 雨水、油、金属粉等のかかる場所での使用はさけて下さい。
- コードは伸ばしてご利用下さい。

部番	部品名	個数	材質	処理	摘要
8	パイロットランプ	1	ネオン管	100V用	
7	マグネット	2			
6	タッピンねじPタイトなベ	3	炭素鋼線	ニッケルめっき	φ3×18
5	大頭丸平小ねじ	1	黄銅線	ニッケルめっき	M4×8
4	コード孔プッシング	1	ポリカーボネート樹脂	色：黒	UL94 V-0
3	蓋中駒	2	ユリア樹脂	色：黒	
2	蓋外郭	1	ポリカーボネート樹脂	色：黒	UL94 V-0
1	器台	1	ポリカーボネート樹脂	色：黒	UL94 V-0

尺 度 1 1	三角法	定格 2P+E.15A.125V.	品名 <b>横形OA用抜け止め接地タップ2コ口</b> (マグネット、ランプ付)(外郭・蓋中駒・コード孔プッシング:黒色)
	単位 mm	作成 2016年9月14日	