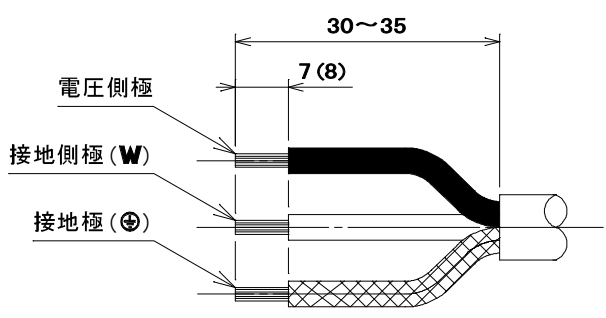
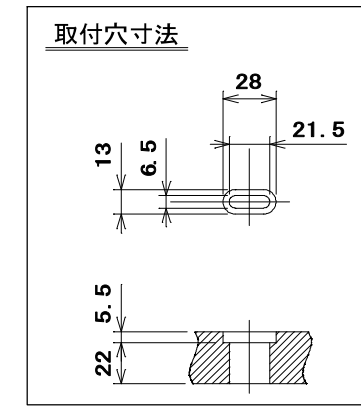
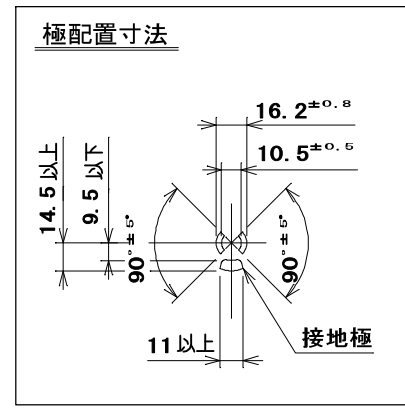


☆適用電線
公称断面積 3.5mm² ~ 5.5mm²
仕上り外径 φ13 ~ φ15 (VCT 3心)

☆適用圧着端子
3.5mm² R3.5-5
5.5mm² R5.5-5

☆電線加工寸法
(括弧内は、R5.5-5を使用した場合の寸法を示す)

ACアンメータの主な仕様

供給電源：85V~125V(50/60Hz)
精度：±0.15%FS±6カウント
表示方式：デジタル表示(3桁LED方式)
動作温度範囲：0℃~40℃

ご注意

- ・コンセント1口につき15A以下、全体の合計20A以下でご使用ください。
- ・本製品にはアンメータ用ヒューズが入っております。
- ・ヒューズが切れた場合、アンメータの表示はできませんが主回路に影響はありません。

20	電流計ラベル	1	合成紙(ユボ)	地色:ライトグレー, 文字色:ダークグレー
19	定格容量ラベル	1	合成紙(ユボ)	地色:赤, 文字色:ライトグレー
18	電安法ラベル	1	合成紙(ユボ)	地色:ライトグレー, 文字色:ダークグレー
17	発光ダイオード(LED)	1		発光色:緑
16	なべ小ねじ	2	炭素鋼線	ニッケルめっき M3×2.2
15	大頭丸平小ねじ	1	黄銅線	ニッケルめっき M4×6
14	ターミナル端子	1	黄銅板	
13	LH-Pタイトねじ	20	炭素鋼線	亜鉛めっき・クロメート処理 φ3×18
12	タッピングねじ 皿2種	40	炭素鋼線	亜鉛めっき・クロメート処理 φ3×8
11	連結金具	5	銅板	亜鉛めっき・クロメート処理
10	コード押え	1	銅板	亜鉛めっき・クロメート処理
9	デジタルLED表示 電流トランス付ACアンメータ	1		
8	蓋中駒	24	ユリア樹脂	色:グレー
7	外郭蓋(D)	1	ポリカーボネート樹脂	色:白 UL94 V-0
6	外郭蓋(C)	1	ポリカーボネート樹脂	色:白 UL94 V-0
5	外郭蓋(B)	4	ポリカーボネート樹脂	色:白 UL94 V-0
4	外郭蓋(A)	1	ポリカーボネート樹脂	色:白 UL94 V-0
3	外郭器台(C)	1	ポリカーボネート樹脂	色:白 UL94 V-0
2	外郭器台(B)	4	ポリカーボネート樹脂	色:白 UL94 V-0
1	外郭器台(A)	1	ポリカーボネート樹脂	色:白 UL94 V-0

部番	部品名	個数	材質	処理	摘要
R1/4	三角法定格 2P+E, 20A, 125V.		品名	電流監視装置付 FM20Aコンセントバー (24コ口)	
	単位 mm	作成	2012年4月4日		

原紙はA2サイズ

株式会社 明工社 MEIKOSHA CO., LTD.