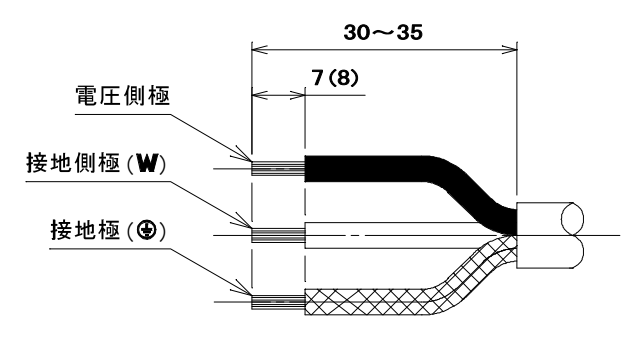
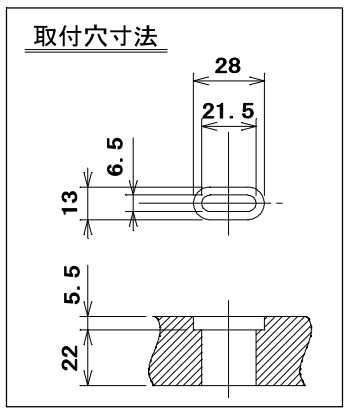
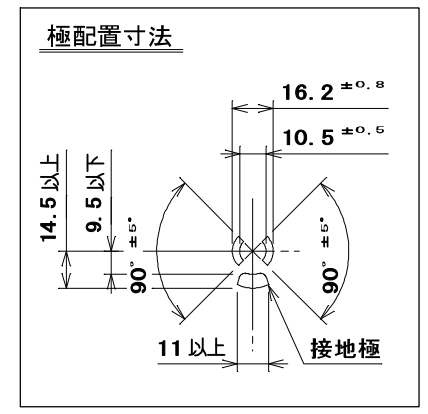


**ACアンメータの主な仕様**  
 供給電源: 85V~125V (50/60Hz)  
 精度: ±0.15%FS±6カウント  
 表示方式: デジタル表示(3桁LED方式)  
 動作温度範囲: 0°C~40°C

☆適用電線  
 公称断面積 3.5mm<sup>2</sup> ~ 5.5mm<sup>2</sup>  
 仕上り外径 φ12.5 ~ φ15 (VCT 3心)

☆適用圧着端子  
 3.5mm<sup>2</sup> ..... R3.5-5  
 5.5mm<sup>2</sup> ..... R5.5-5

☆電線加工寸法  
 (括弧内は、R5.5-5を使用した場合の寸法を示す)

**ご注意**

- ・コンセント1口につき15A以下、全体の合計20A以下でご使用ください。
- ・本製品にはアンメータ用ヒューズが入っております。
- ・ヒューズが切れた場合、アンメータの表示はできませんが主回路に影響はありません。

20	電流計ラベル	1	合成紙(ユボ)	地色:ライトグレー, 文字色:ダークグレー	
19	定格容量ラベル	1	合成紙(ユボ)	地色:赤, 文字色:ライトグレー	
18	電安法ラベル	1	合成紙(ユボ)	地色:ライトグレー, 文字色:ダークグレー	
17	発光ダイオード(LED)	1		発光色: 緑	
16	なべ小ねじ	2	炭素鋼線	ニッケルめっき	M3×2.2
15	大頭丸平小ねじ	1	黄銅線	ニッケルめっき	M4×6
14	ターミナル端子	1	炭素鋼板		
13	LH-Pタイトねじ	12	炭素鋼線	亜鉛めっき・クロメート処理	φ3×18
12	タッピングねじ 皿2種	24	炭素鋼線	亜鉛めっき・クロメート処理	φ3×8
11	連結金具	3	銅板	亜鉛めっき・クロメート処理	
10	コード押え	1	銅板	亜鉛めっき・クロメート処理	
9	デジタルLED表示 電流トランス付ACアンメータ	1			
8	蓋中駒	12	ユリア樹脂	色: グレー	
7	外郭蓋(D)	1	ポリカーボネート樹脂	色: 白	UL94 V-0
6	外郭蓋(C)	1	ポリカーボネート樹脂	色: 白	UL94 V-0
5	外郭蓋(B)	2	ポリカーボネート樹脂	色: 白	UL94 V-0
4	外郭蓋(A)	1	ポリカーボネート樹脂	色: 白	UL94 V-0
3	外郭器台(C)	1	ポリカーボネート樹脂	色: 白	UL94 V-0
2	外郭器台(B)	2	ポリカーボネート樹脂	色: 白	UL94 V-0
1	外郭器台(A)	1	ポリカーボネート樹脂	色: 白	UL94 V-0

部番	部品名	個数	材質	処理	摘要
R 1/3	三角法 定格 2P+E, 20A, 125V				品名 電流監視装置付 FM20Aコンセントバー (12コ口)
	単位 mm				作成 2012年 3月23日

原紙はA2サイズ