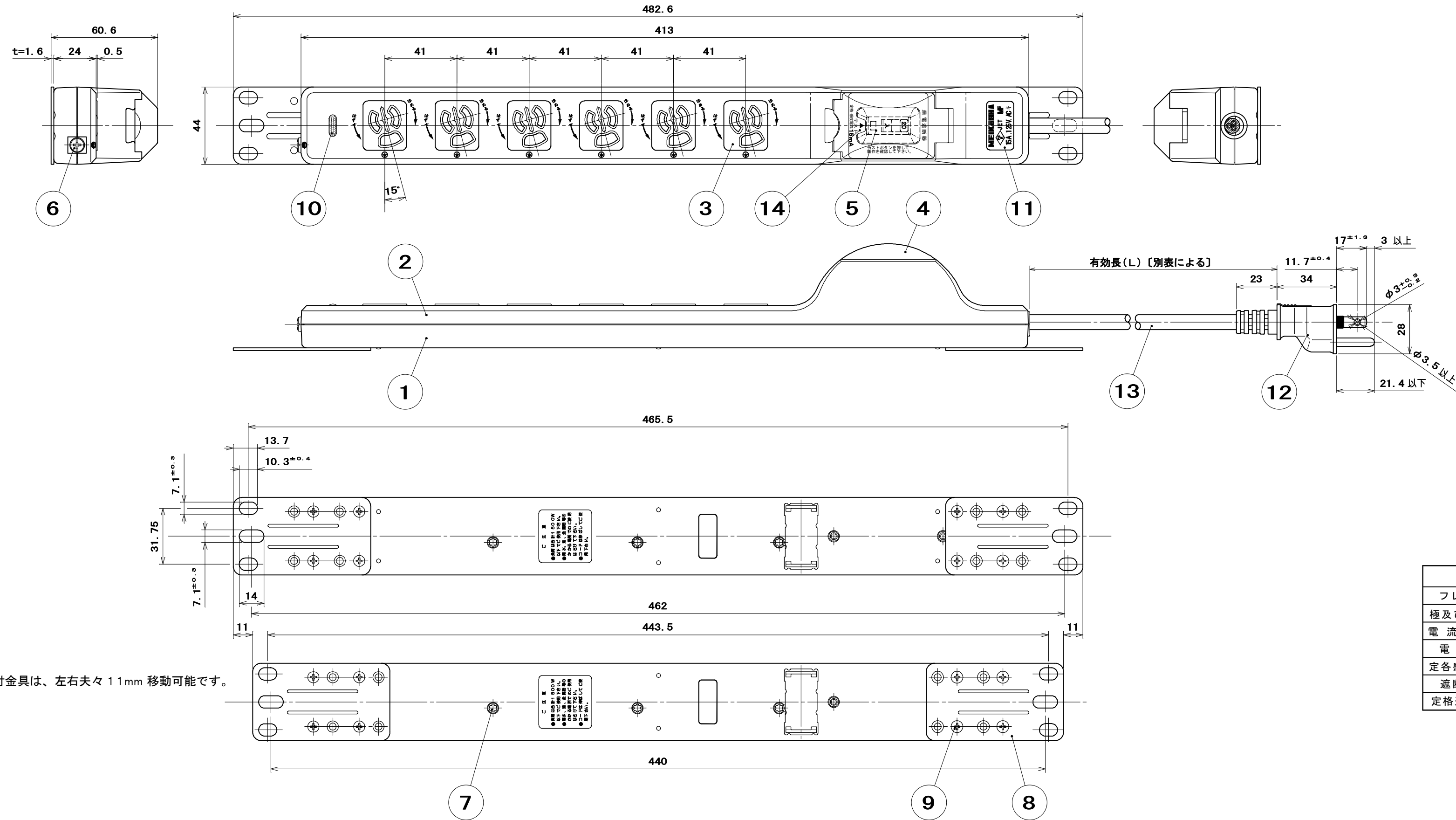


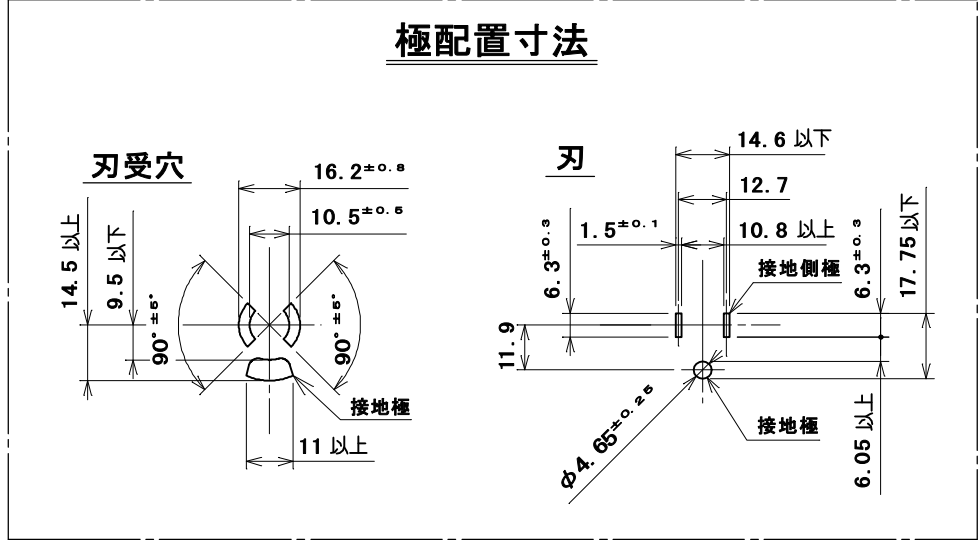
原紙はA2サイズ



取付金具は、左右夫々11mm移動可能です。

フレーム	30A
極及び素子数	2P・1E
電流(40℃)	20A
電圧	100V
定各感度電流	15mA
遮断時間	0.1秒以内
定格遮断容量	1500A

品番	有効長(L)
MR7835TJ1	1000 <sup>+60</sup> <sub>0</sub>
MR7835TJ3	3000 <sup>+90</sup> <sub>0</sub>
MR7835TJ5	5000 <sup>+150</sup> <sub>0</sub>



部番	部品名	個数	材質	処理	摘要
14	漏電ブレーカ表示ラベル	1	合成紙	台紙色:白,文字色:グレー	
13	コード(VCTF)	1	2mm <sup>2</sup> 3心	色:白(白,黒,緑/黄又は緑)	
12	15A接地ラインプラグ(耐トラッキングタイプ)	1	外郭:塩化ビニル樹脂 中駒:ユリア樹脂	色:白 色:黒	
11	ラベル	1	合成紙	台紙色:グレー,文字色:白	
10	パイロットランプ	1	ネオン管	100V用	
9	タッピンねじ皿 2種	8	炭素鋼線	亜鉛めっき・クロメート処理	φ3×8
8	取付金具	2	銅板	亜鉛めっき・クロメート処理	t=1.6
7	LH-Pタイトねじ	6	炭素鋼線	亜鉛めっき・クロメート処理	φ3×18
6	大頭丸平小ねじ	1	黄銅線	ニッケルめっき	M4×8
5	20A漏電ブレーカ	1	テンパール工業製:	GB-1ZA-1 20A 15mA (AT40℃、短ハンドル仕様)	
4	カバー	1	ポリカーボネート樹脂	色:透明	UL94 V-2
3	蓋中駒	6	ユリア樹脂	色:グレー	
2	蓋外郭	1	ポリカーボネート樹脂	色:黒	UL94 V-0
1	器台	1	ポリカーボネート樹脂	色:黒	UL94 V-0

尺 1/2 三角法 単位mm 作成 2005年 3月28日 品名 19インチラック用 20A漏電ブレーカ付抜け止め接地コンセント 6コ F形 耐トラッキング接地プラグ付 (VCTF)