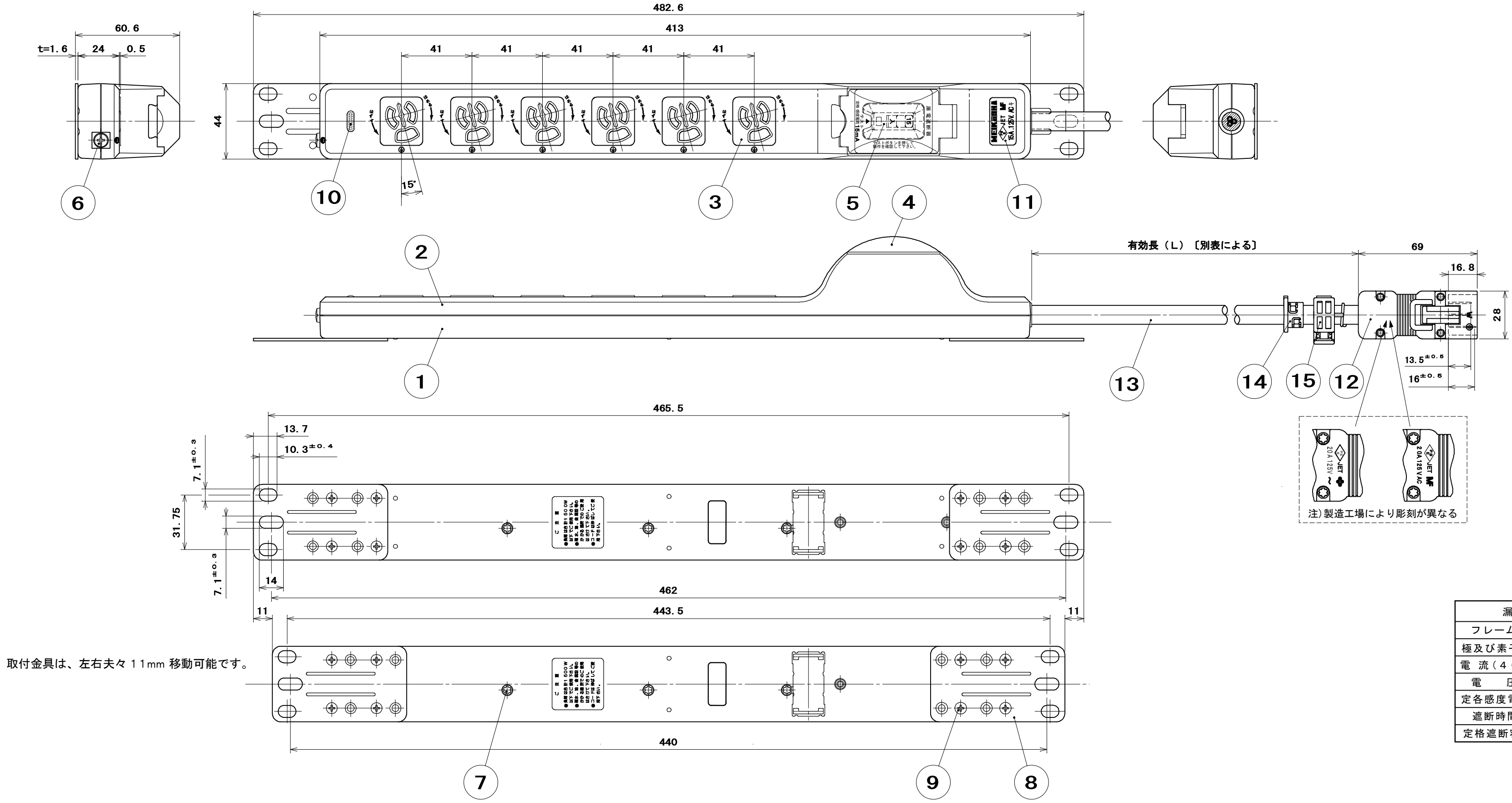
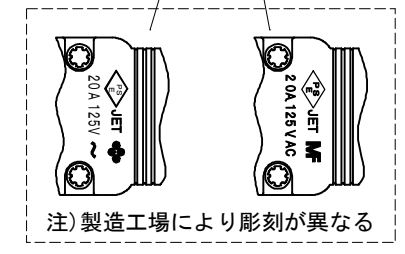


原紙はA2サイズ

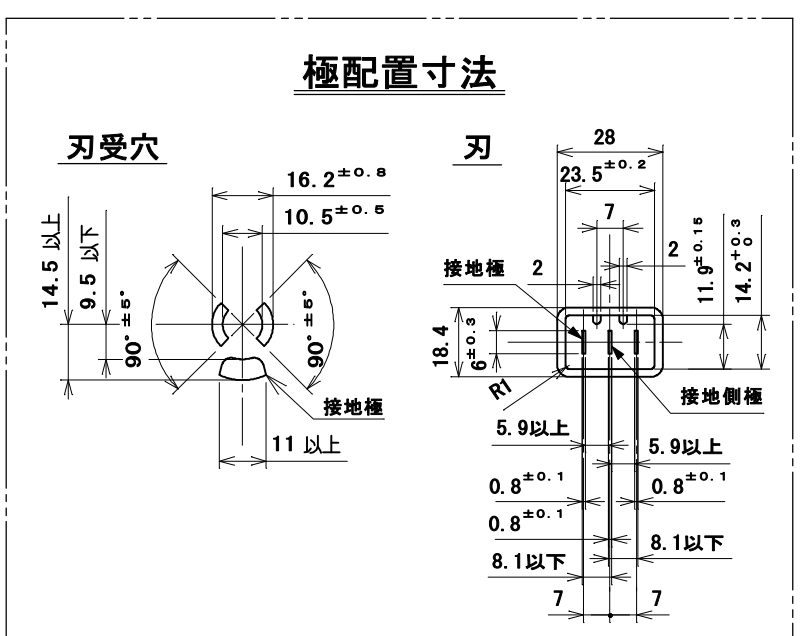


取付金具は、左右夫々11mm移動可能です。



フレーム	30A
極及び素子数	2P・1E
電流(40°C)	15A
電圧	100V
定各感度電流	15mA
遮断時間	0.1秒以内
定格遮断容量	1500A

品番	有効長 (L)
MR7834NT3	3000 <sup>+90</sup> <sub>0</sub>
MR7834NT5	5000 <sup>+150</sup> <sub>0</sub>



部番	部品名	個数	材質	処	理	摘	要
15	グリップ	1	ポリプロピレン樹脂	色: 白色半透明			
14	プッシング	1	ポリプロピレン樹脂	色: 白色半透明			
13	ケーブル(S-VCT)	1	2mm <sup>2</sup> 3心	色: 白(白、黒、緑/黄又は緑)			
12	床下用ハーネスプラグ	1	外郭: PBT樹脂 (ガラス繊維入り)	外郭の色: 青			
11	ラベル	1	合成紙	台紙色: グレー, 文字色: 白			
10	パイロットランプ	1	ネオン管	100V用			
9	タッピンねじ皿 2種	8	炭素鋼線	亜鉛めっき・クロメート処理	φ3×8		
8	取付金具	2	銅板	亜鉛めっき・クロメート処理	t=1.6		
7	LH-Pタイトねじ	6	炭素鋼線	亜鉛めっき・クロメート処理	φ3×18		
6	大頭丸平小ねじ	1	黄銅線	ニッケルめっき	M4×8		
5	15A漏電ブレーカ	1	テンパール工業製	GB-12A-1 15A 15mA (AT40°C、短ハンドル仕様)			
4	カバー	1	ポリカーボネート樹脂	色: 透明	UL94 V-2		
3	蓋中駒	6	ユリア樹脂	色: グレー			
2	蓋外郭	1	ポリカーボネート樹脂	色: 黒	UL94 V-0		
1	器台	1	ポリカーボネート樹脂	色: 黒	UL94 V-0		

品名 19インチラック用 15A漏電ブレーカ付抜け止め接地コンセント 6コロ F形 ハーネスプラグ付 (VCT)  
 尺 1/2 三角法 定格 2P+E, 15A, 125V. 作成 2005年 8月4日