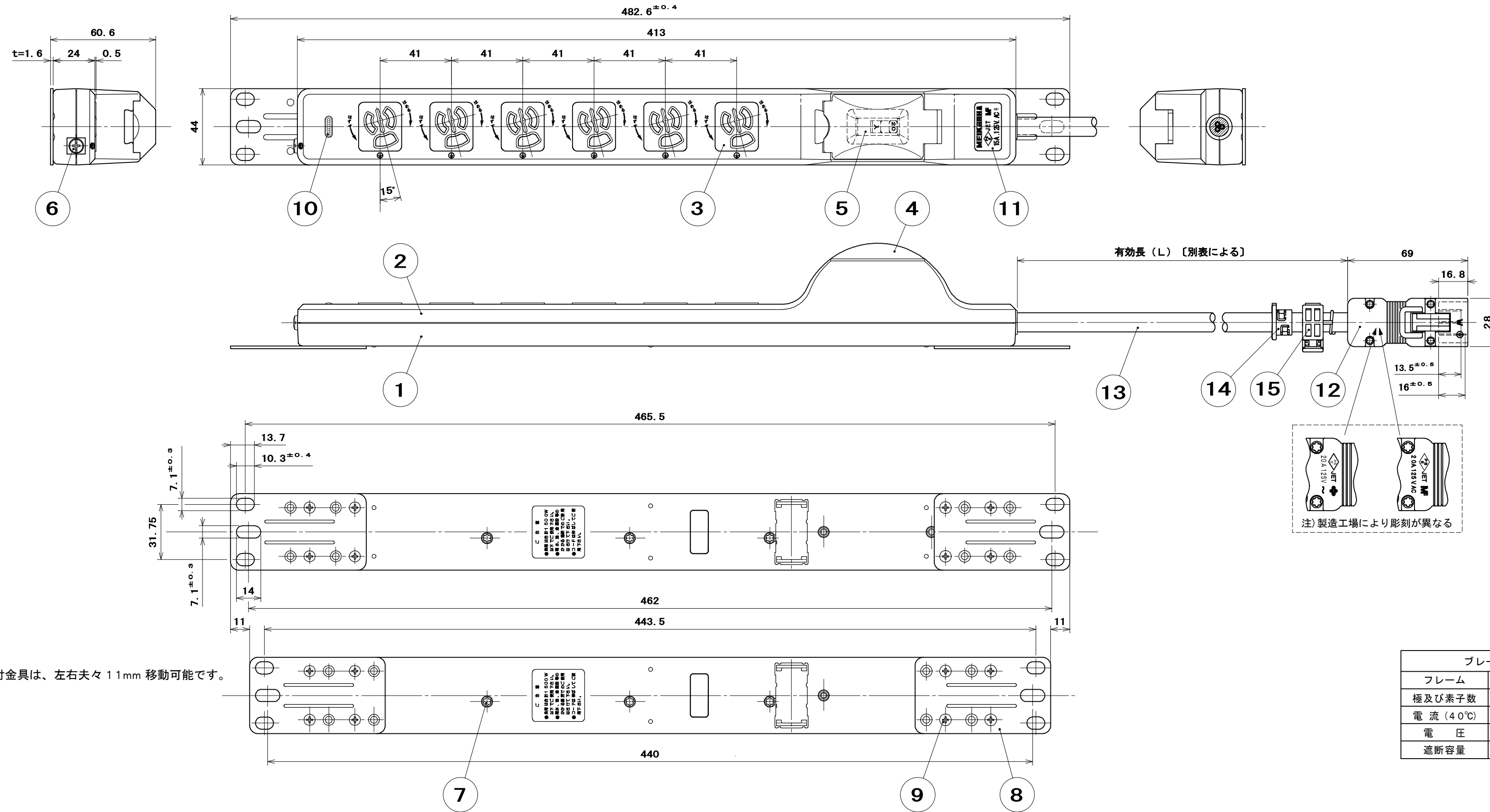
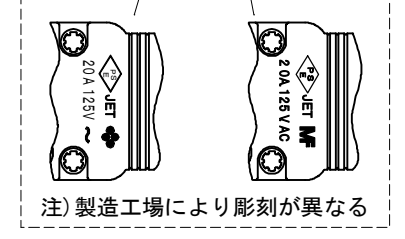


原紙はA2サイズ

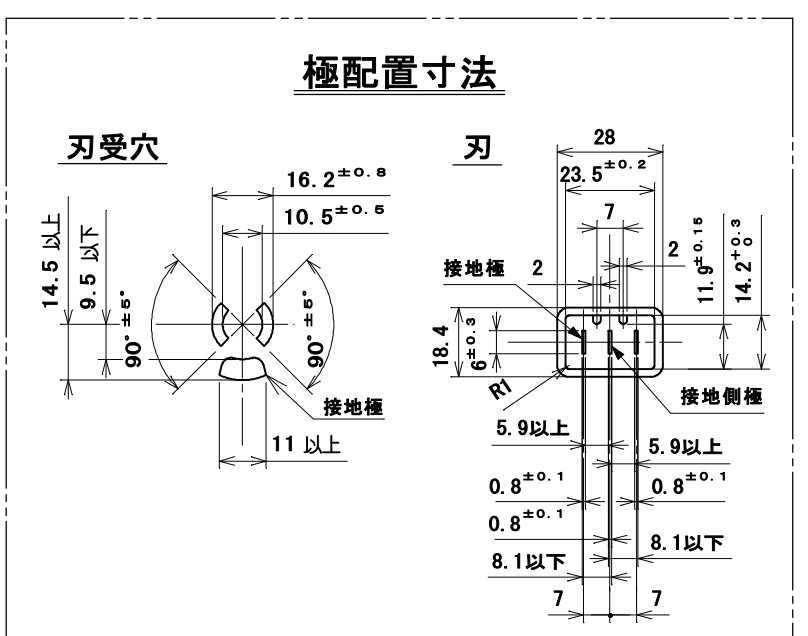


取付金具は、左右夫々11mm移動可能です。



フレーム	30A
極及び素子数	2P・1E
電流(40℃)	20A
電圧	100V
遮断容量	2500A

品番	有効長(L)
MR7833NT3	3000 <sup>+90</sup> <sub>0</sub>
MR7833NT5	5000 <sup>+150</sup> <sub>0</sub>



部番	部品名	個数	材質	処理	摘要
15	グリップ	1	ポリプロピレン樹脂	色: 白色半透明	
14	プッシング	1	ポリプロピレン樹脂	色: 白色半透明	
13	ケーブル(S-VCT)	1	2mm <sup>2</sup> 3心	色: 白、黒、緑/黄又は緑	
12	床下用ハーネスプラグ	1	外郭: PBT樹脂 (ガラス繊維入り)	外郭の色: 青	
11	ラベル	1	合成紙	台紙色: グレー, 文字色: 白	
10	パイロットランプ	1	ネオン管	100V用	
9	タッピンねじ皿 2種	8	炭素鋼線	亜鉛めっき・クロメート処理	φ3×8
8	取付金具	2	鋼板	亜鉛めっき・クロメート処理	t=1.6
7	LH-Pタイトねじ	6	炭素鋼線	亜鉛めっき・クロメート処理	φ3×18
6	大頭丸平小ねじ	1	黄銅線	ニッケルめっき	M4×8
5	コード短絡保護用瞬時付 20A安全ブレーカ	1	テンパール工業製: BCN-1H20 (AT40℃、短ハンドル仕様)		
4	カバー	1	ポリカーボネート樹脂	色: 透明	UL94 V-2
3	蓋中駒	6	ユリア樹脂	色: グレー	
2	蓋外郭	1	ポリカーボネート樹脂	色: 黒	UL94 V-0
1	器台	1	ポリカーボネート樹脂	色: 黒	UL94 V-0

尺 1/2 三角法 定格 2P+E, 15A, 125V. 品名 19インチラック用  
20A安全ブレーカ付抜け止め接地コンセント 6コロ F形  
ハーネスプラグ付 (VCT)  
単位 mm 作成 2005年7月15日