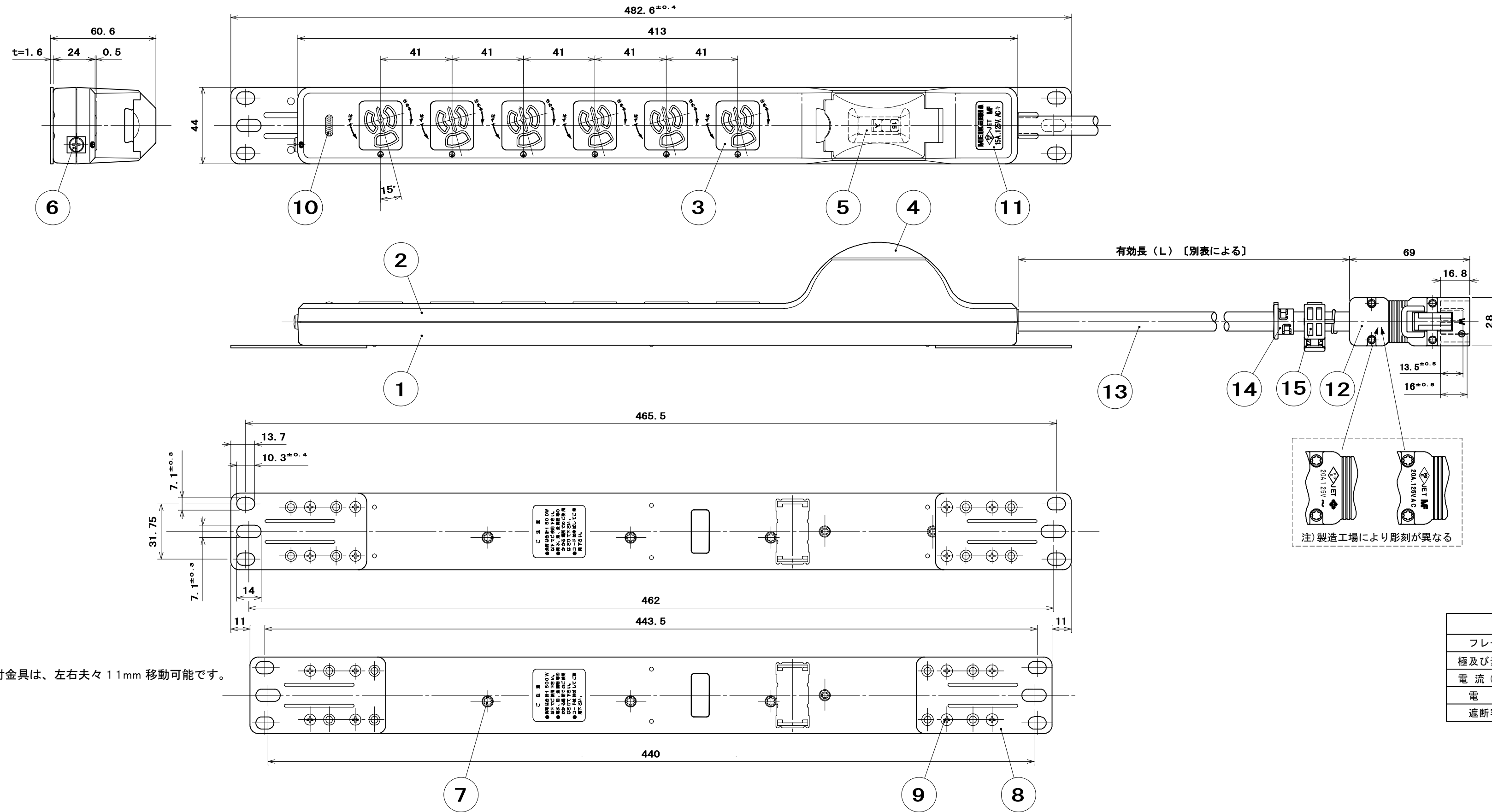


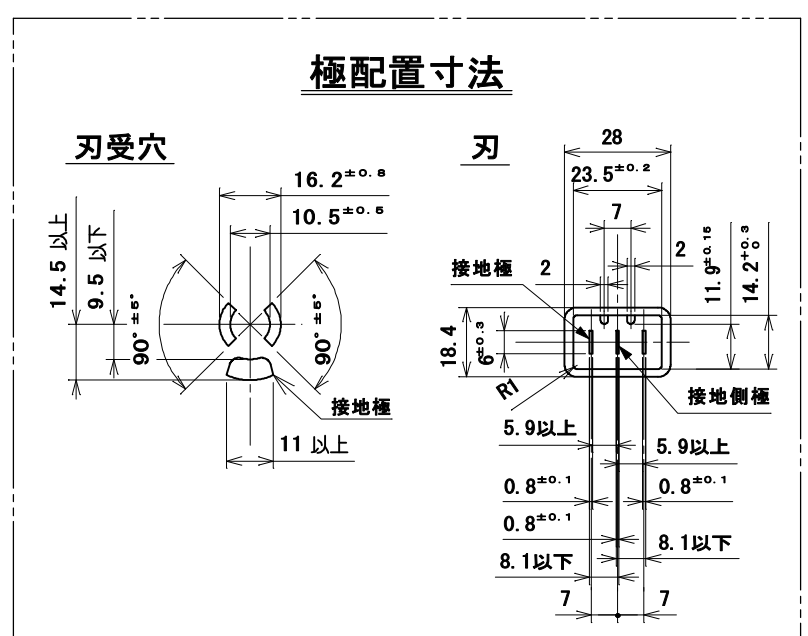
原紙はA2サイズ



取付金具は、左右夫々11mm移動可能です。

| | |
|----------|-------|
| フレーム | 30A |
| 極及び素子数 | 2P・1E |
| 電流 (40℃) | 15A |
| 電圧 | 100V |
| 遮断容量 | 2500A |

| 品番 | 有効長 (L) |
|-----------|-----------------------------------|
| MR7832NT3 | 3000 ⁺⁹⁰ ₀ |
| MR7832NT5 | 5000 ⁺¹⁵⁰ ₀ |



| 部番 | 部品名 | 個数 | 材質 | 処理 | 摘要 |
|----|----------------------|----|------------------------------------|------------------|----------|
| 15 | グリップ | 1 | ポリプロピレン樹脂 | 色: 白色半透明 | |
| 14 | プッシング | 1 | ポリプロピレン樹脂 | 色: 白色半透明 | |
| 13 | ケーブル (S-VCT) | 1 | 2mm ² 3心 | 色: 白, 黒, 緑/黄又は緑 | |
| 12 | 床下用ハーネスプラグ | 1 | 外郭: PBT樹脂 (ガラス繊維入り) | 外郭の色: 青 | |
| 11 | ラベル | 1 | 合成紙 | 台紙色: グレー, 文字色: 白 | |
| 10 | パイロットランプ | 1 | ネオン管 | 100V用 | |
| 9 | タッピンねじ皿 2種 | 8 | 炭素鋼線 | 亜鉛めっき・クロメート処理 | φ3×8 |
| 8 | 取付金具 | 2 | 鋼板 | 亜鉛めっき・クロメート処理 | t=1.6 |
| 7 | LH-Pタイトねじ | 6 | 炭素鋼線 | 亜鉛めっき・クロメート処理 | φ3×18 |
| 6 | 大頭丸平小ねじ | 1 | 黄銅線 | ニッケルめっき | M4×8 |
| 5 | コード短絡保護用瞬時付15A安全ブレーカ | 1 | テンパール工業製: BCN-1H15 (AT40℃、短ハンドル仕様) | | |
| 4 | カバー | 1 | ポリカーボネート樹脂 | 色: 透明 | UL94 V-2 |
| 3 | 蓋中駒 | 6 | ユリア樹脂 | 色: グレー | |
| 2 | 蓋外郭 | 1 | ポリカーボネート樹脂 | 色: 黒 | UL94 V-0 |
| 1 | 器台 | 1 | ポリカーボネート樹脂 | 色: 黒 | UL94 V-0 |

尺 1/2 三角法 定格 2P+E, 15A, 125V. 品名 19インチラック用 15A安全ブレーカ付抜け止め接地コンセント 6コロ F形 ハーネスプラグ付 (VCT) 単位 mm 作成 2007年 7月 2日