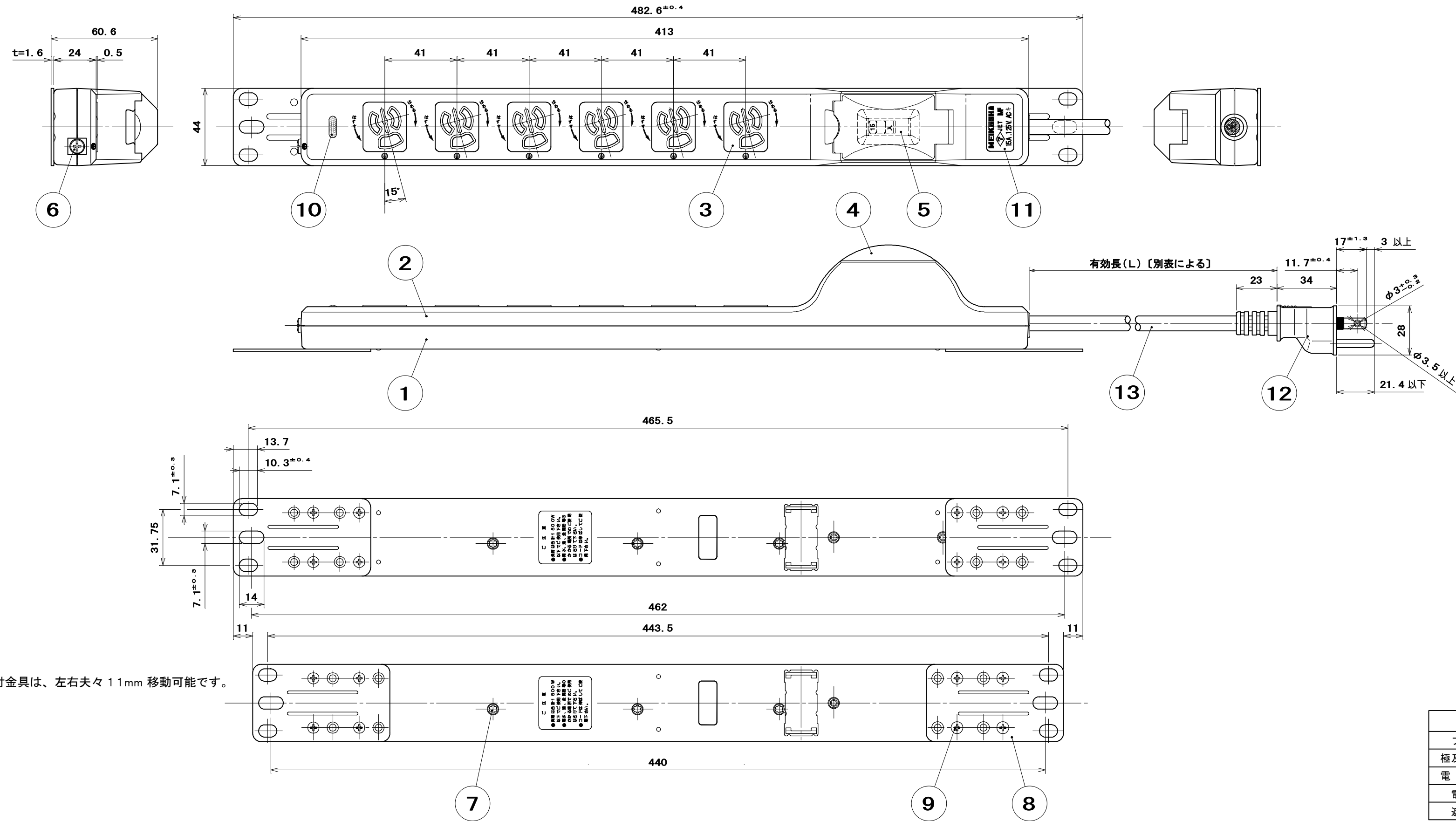


原紙はA2サイズ

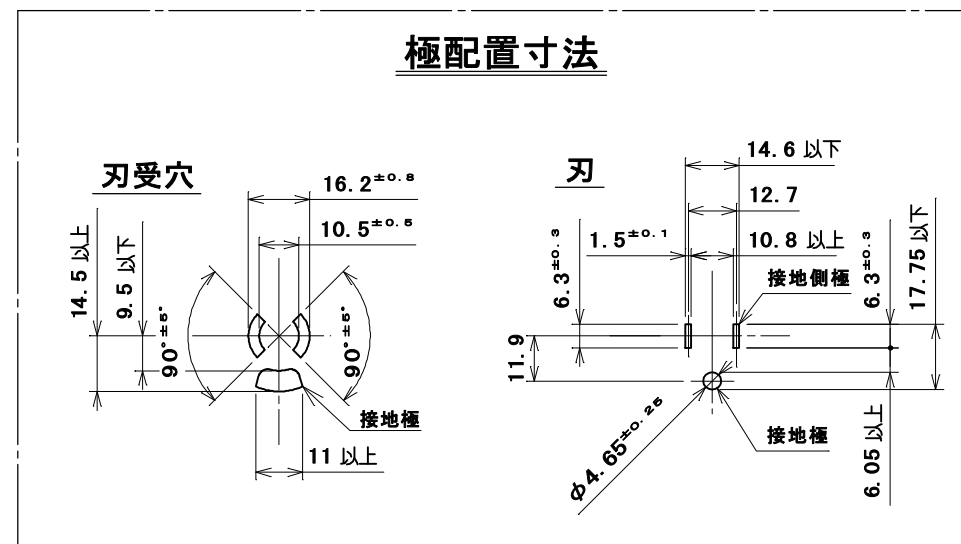
ブレーカ逆付タイプ



取付金具は、左右夫々11mm移動可能です。

フレーム	30A
極及び素子数	2P・1E
電流 (40°C)	15A
電圧	100V
遮断容量	2500A

品番	有効長 (L)
MR78320TJ1	1000 <sup>+60</sup> <sub>0</sub>
MR78320TJ3	3000 <sup>+90</sup> <sub>0</sub>
MR78320TJ5	5000 <sup>+150</sup> <sub>0</sub>



部番	部品名	個数	材質	処理	摘要
13	コード (VCTF)	1	2mm <sup>2</sup> 3心	色:白(白、黒、緑/黄又は緑)	
12	15A接地ラインプラグ (耐トラッキングタイプ)	1	外郭	塩化ビニル樹脂	色:白
			中駒	ユリア樹脂	色:黒
11	ラベル	1	合成紙	台紙色:グレー, 文字色:白	
10	パイロットランプ	1	ネオン管	100V用	
9	タッピンねじ皿 2種	8	炭素鋼線	垂鉛めっき・クロメート処理	φ3×8
8	取付金具	2	鋼板	垂鉛めっき・クロメート処理	t=1.6
7	LH-Pタイトねじ	6	炭素鋼線	垂鉛めっき・クロメート処理	φ3×18
6	大頭丸平小ねじ	1	黄銅線	ニッケルめっき	M4×8
5	コード短絡保護用瞬時付 15A安全ブレーカ	1	テンパール工業製	BCN-1H15 (AT40°C、短ハンドル仕様)	
4	カバー	1	ポリカーボネート樹脂	色:透明	UL94 V-2
3	蓋中駒	6	ユリア樹脂	色:グレー	
2	蓋外郭	1	ポリカーボネート樹脂	色:白	UL94 V-0
1	器台	1	ポリカーボネート樹脂	色:白	UL94 V-0

品名 19インチラック用 15A安全ブレーカ付抜け止め接地コンセント 6コロFR形 耐トラッキング接地プラグ付 (VCTF)  
 作成 2004年 9月21日