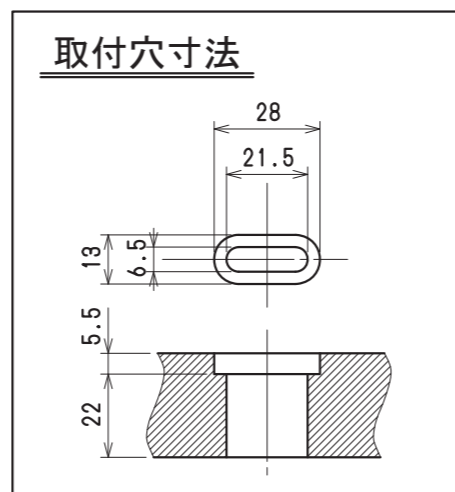
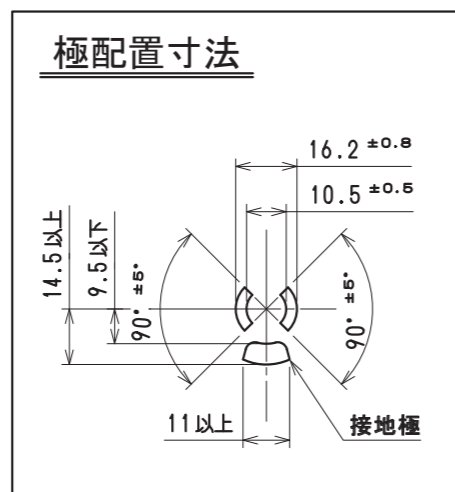


☆適用電線  
公称断面積 3.5mm<sup>2</sup> ~ 5.5mm<sup>2</sup>  
仕上り外径 φ12.5 ~ φ15 (VCT 3心)

☆適用圧着端子  
3.5mm<sup>2</sup> ..... R3.5-5  
5.5mm<sup>2</sup> ..... R5.5-5

☆電線加工寸法  
(括弧内は、R5.5-5を使用した場合の寸法を示す)



フレーム	30A
極及び素子数	2P・1E
電流 (40°C)	20A
電圧	100V
遮断容量	2500A

**ご注意**

・コンセント1口につき15A以下、全体の合計20A以下でご使用ください。

20	定格容量ラベル	1	合成紙(ユボ)	地色:赤,文字色:ライトグレー
19	電安法ラベル	1	合成紙(ユボ)	地色:ライトグレー,文字色:ダークグレー
18	発光ダイオード(LED)	1		発光色:緑
17	なべ小ねじ	2	炭素鋼線	ニッケルめっき M3×2.2
16	大頭丸平小ねじ	1	黄銅線	ニッケルめっき M4×6
15	ターミナル端子	1	黄銅板	
14	LH-Pタイトねじ	7	炭素鋼線	亜鉛めっき・クロメート処理 φ3×18
13	タッピンねじ 皿2種	16	炭素鋼線	亜鉛めっき・クロメート処理 φ3×8
12	連結金具	2	銅板	亜鉛めっき・クロメート処理
11	コード押え	1	鋼板	亜鉛めっき・クロメート処理
10	コード短絡保護用瞬時付20A安全ブレーカ	1	テンパール工業製:BC-1HEA 20A (AT40°C、短ハンドル仕様)	
9	蓋中駒	6	ユリア樹脂	色:グレー
8	カバー	1	ポリカーボネート樹脂	色:透明 UL94 V-2
7	外郭蓋(D)	1	ポリカーボネート樹脂	色:白 UL94 V-0
6	外郭蓋(C)	1	ポリカーボネート樹脂	色:白 UL94 V-0
5	外郭蓋(B)	1	ポリカーボネート樹脂	色:白 UL94 V-0
4	外郭蓋(A)	1	ポリカーボネート樹脂	色:白 UL94 V-0
3	外郭器台(C)	1	ポリカーボネート樹脂	色:白 UL94 V-0
2	外郭器台(B)	1	ポリカーボネート樹脂	色:白 UL94 V-0
1	外郭器台(A)	1	ポリカーボネート樹脂	色:白 UL94 V-0

尺	1	三角法	定格 2P+E, 20A, 125V.	品名	安全ブレーカ付 FM20Aコンセントバー (6コ口)
度	2	単位 mm	作成 2012年 4月 6日		
株式会社 明 工 社			MEIKOSHA CO., LTD.		

原紙はA2サイズ