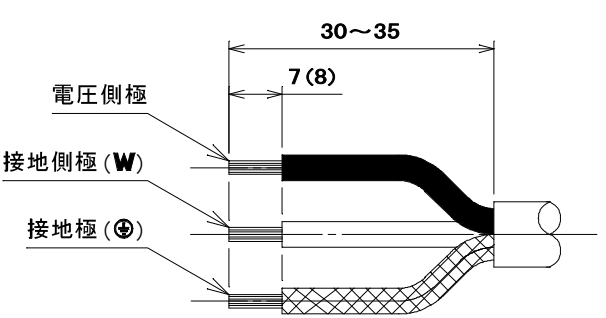
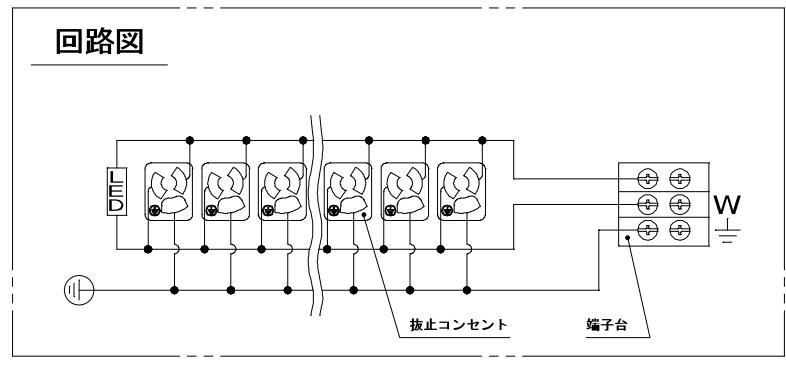
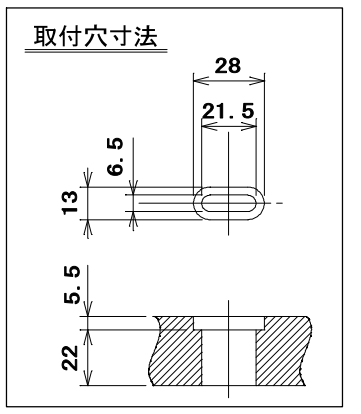
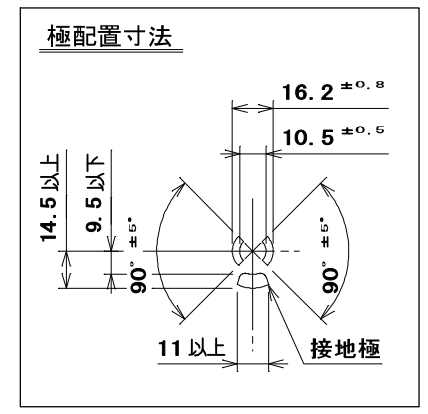


☆通用電線
公称断面積 3.5mm² ~ 5.5mm²
仕上り外径 φ12.5 ~ φ15 (VCT 3心)

☆適用圧着端子
3.5mm² R3.5-5
5.5mm² R5.5-5

☆電線加工寸法
(括弧内は、R5.5-5を使用した場合の寸法を示す)

ご注意
・コンセント1口につき15A以下、全体の合計20A以下でご使用ください。

17	定格容量ラベル	1	合成紙(ユボ)	地:赤,文字色:ライトグレー	
16	電安法ラベル	1	合成紙(ユボ)	地:ライトグレー,文字色:ダークグレー	
15	発光ダイオード(LED)	1		発光色:緑	
14	なべ小ねじ	2	炭素鋼線	ニッケルめっき	M3×2.2
13	大頭丸平小ねじ	1	黄銅線	ニッケルめっき	M4×6
12	ターミナル端子	1	黄銅板		
11	LH-Pタイトねじ	13	炭素鋼線	亜鉛めっき・クロメート処理	φ3×1.8
10	タッピンねじ 皿2種	24	炭素鋼線	亜鉛めっき・クロメート処理	φ3×8
9	連結金具	3	銅板	亜鉛めっき・クロメート処理	
8	コード押え	1	銅板	亜鉛めっき・クロメート処理	
7	蓋中駒	18	ユリア樹脂	色:グレー	
6	外郭蓋(C)	1	ポリカーボネート樹脂	色:白	UL94 V-0
5	外郭蓋(B)	3	ポリカーボネート樹脂	色:白	UL94 V-0
4	外郭蓋(A)	1	ポリカーボネート樹脂	色:白	UL94 V-0
3	外郭器台(C)	1	ポリカーボネート樹脂	色:白	UL94 V-0
2	外郭器台(B)	2	ポリカーボネート樹脂	色:白	UL94 V-0
1	外郭器台(A)	1	ポリカーボネート樹脂	色:白	UL94 V-0

部番 部品名 個数 材質 処理 摘要
R 1/3 三角法 定格 2P+E, 20A, 125V. 品名
単位 mm 作成 2012年 4月 6日 FM20Aコンセントバー (18コ口)

原紙はA2サイズ