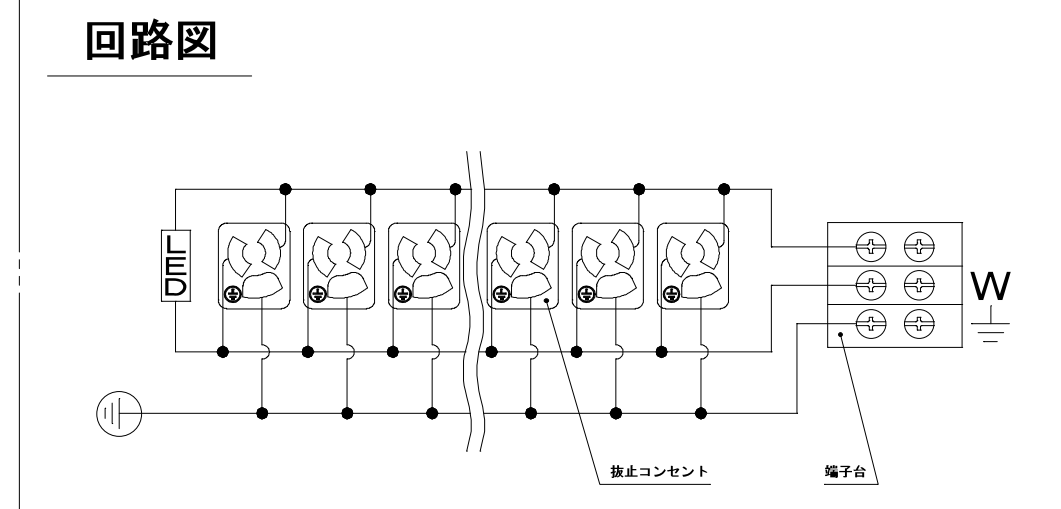
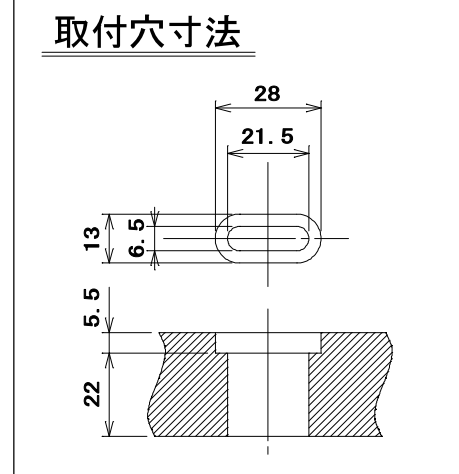
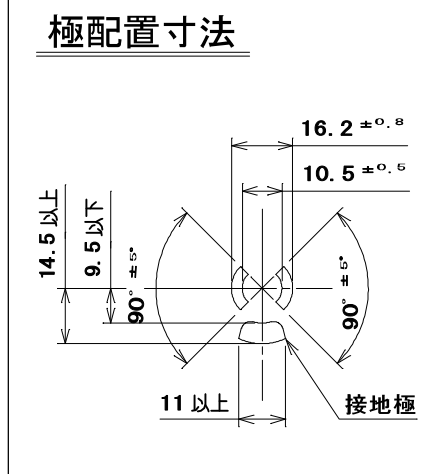
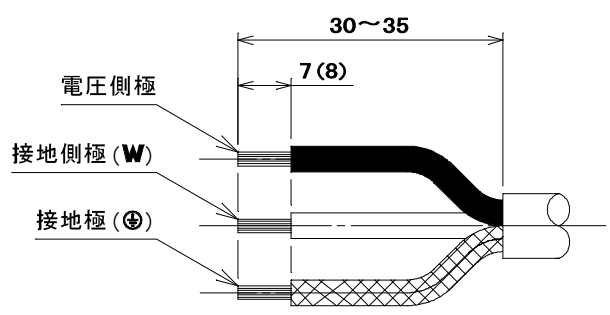


☆通用電線
公称断面積 3.5mm² ~ 5.5mm²
仕上り外径 φ12.5 ~ φ15 (VCT 3心)

☆適用圧着端子
3.5mm² R3.5-5
5.5mm² R5.5-5

☆電線加工寸法
(括弧内は、R5.5-5を使用した場合の寸法を示す)



ご注意

・コンセント1口につき15A以下、全体の合計20A以下でご使用ください。

17	定格容量ラベル	1	合成紙(ユボ)	地色:赤,文字色:ライトグレー	
16	電安法ラベル	1	合成紙(ユボ)	地色:ライトグレー,文字色:ダークグレー	
15	発光ダイオード(LED)	1		発光色:緑	
14	なべ小ねじ	2	炭素鋼線	ニッケルめっき M3×2.2	
13	大頭丸平小ねじ	1	黄銅線	ニッケルめっき M4×6	
12	ターミナル端子	1	黄銅板		
11	LH-Pタイトねじ	9	炭素鋼線	亜鉛めっき・クロメート処理 φ3×18	
10	タッピンねじ 皿2種	16	炭素鋼線	亜鉛めっき・クロメート処理 φ3×8	
9	連結金具	2	銅板	亜鉛めっき・クロメート処理	
8	コード押え	1	銅板	亜鉛めっき・クロメート処理	
7	蓋中駒	12	ユリア樹脂	色:グレー	
6	外郭蓋(C)	1	ポリカーボネート樹脂	色:白 UL94 V-0	
5	外郭蓋(B)	2	ポリカーボネート樹脂	色:白 UL94 V-0	
4	外郭蓋(A)	1	ポリカーボネート樹脂	色:白 UL94 V-0	
3	外郭器台(C)	1	ポリカーボネート樹脂	色:白 UL94 V-0	
2	外郭器台(B)	1	ポリカーボネート樹脂	色:白 UL94 V-0	
1	外郭器台(A)	1	ポリカーボネート樹脂	色:白 UL94 V-0	
部番	部品名	個数	材質	処理	摘要

R 度 三角法 定格 2P+E,20A,125V. 品名
1/2 単位 mm 作成 2012年 3月23日 FM20Aコンセントバー(12コ口)

原紙はA2サイズ

株式会社 明工社 MEIKOSHA CO., LTD.