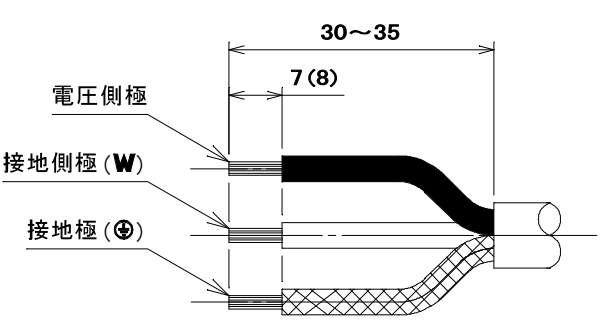
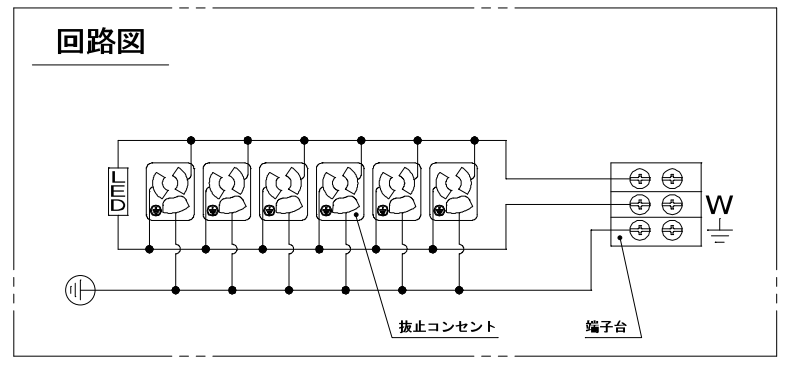
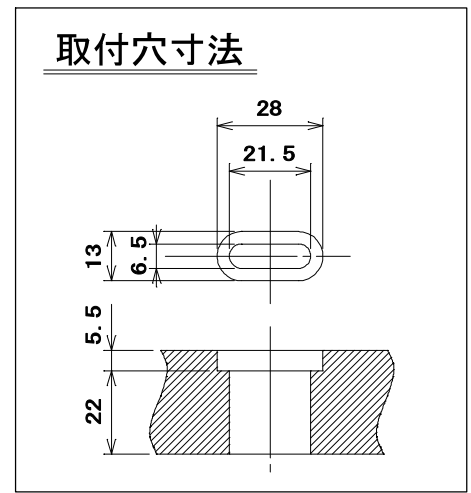
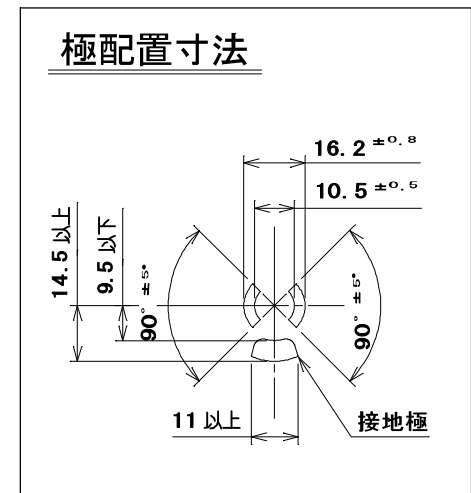


☆適用電線  
公称断面積 3.5mm<sup>2</sup> ~ 5.5mm<sup>2</sup>  
仕上り外径 φ12.5 ~ φ15 (VCT 3心)

☆適用圧着端子  
3.5mm<sup>2</sup> ..... R3.5-5  
5.5mm<sup>2</sup> ..... R5.5-5

☆電線加工寸法  
(括弧内は、R5.5-5を使用した場合の寸法を示す)

注意  
・コンセント1口につき15A以下、全体の合計20A以下でご使用ください。

16	定格容量ラベル	1	合成紙(ユボ)	地色赤、文字色ライトグレー
15	電安法ラベル	1	合成紙(ユボ)	地色ライトグレー、文字色ダークグレー
14	発光ダイオード(LED)	1		発光色：緑
13	なべ小ねじ	2	炭素鋼線	ニッケルめっき M3×2.2
12	大頭丸平小ねじ	1	黄銅線	ニッケルめっき M4×6
11	ターミナル端子	1	黄銅板	
10	LH-Pタイトねじ	5	炭素鋼線	亜鉛めっき・クロメート処理 φ3×18
9	タッピンねじ 皿2種	8	炭素鋼線	亜鉛めっき・クロメート処理 φ3×8
8	連結金具	1	銅板	亜鉛めっき・クロメート処理
7	コード押え	1	銅板	亜鉛めっき・クロメート処理
6	蓋中駒	6	ユリア樹脂	色：グレー
5	外郭蓋(C)	1	ポリカーボネート樹脂	色：白 UL94 V-0
4	外郭蓋(B)	1	ポリカーボネート樹脂	色：白 UL94 V-0
3	外郭蓋(A)	1	ポリカーボネート樹脂	色：白 UL94 V-0
2	外郭器台(B)	1	ポリカーボネート樹脂	色：白 UL94 V-0
1	外郭器台(A)	1	ポリカーボネート樹脂	色：白 UL94 V-0

部番	部品名	個数	材質	処理	摘要
R 1/2	三角法 定格 2P+E, 20A, 125V.		品名		
	単位 mm	作成 2012年 4月 6日	FM20Aコンセントバー(6コ口)		

原紙はA2サイズ