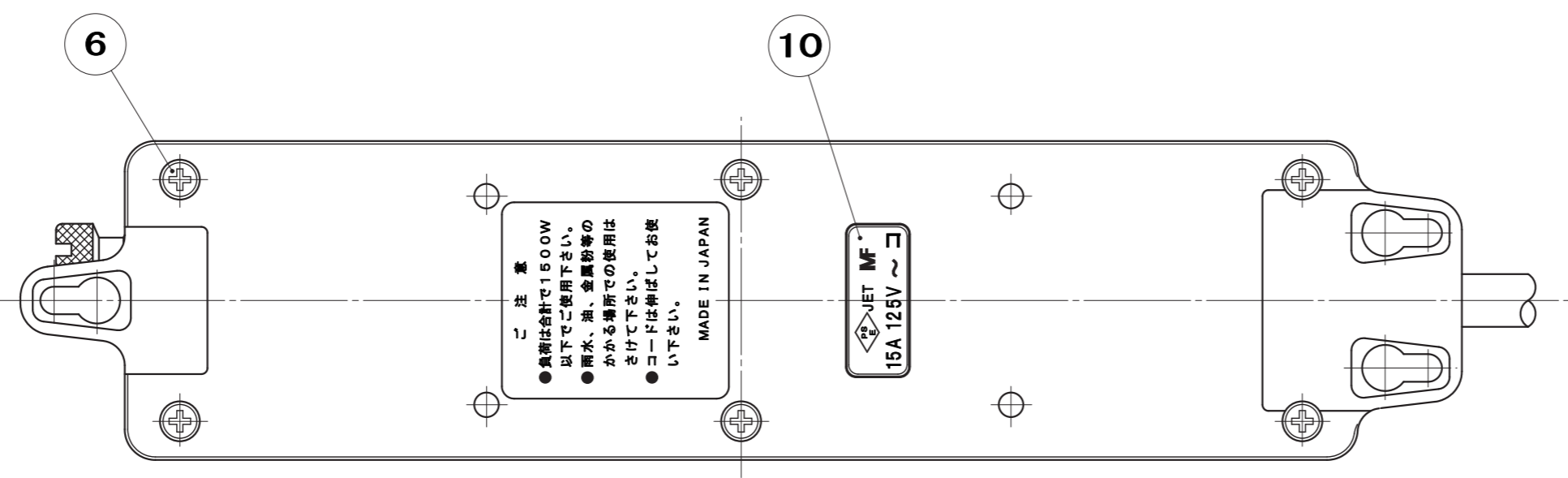
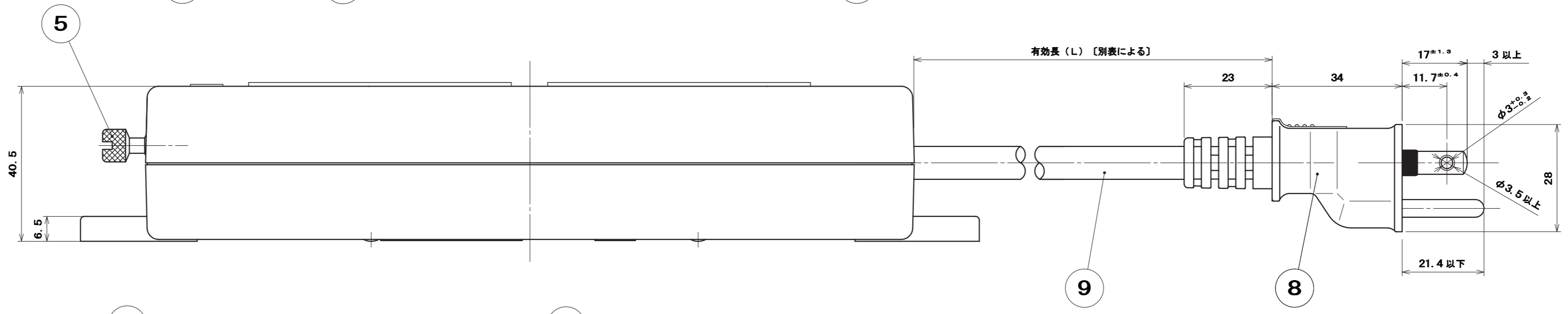
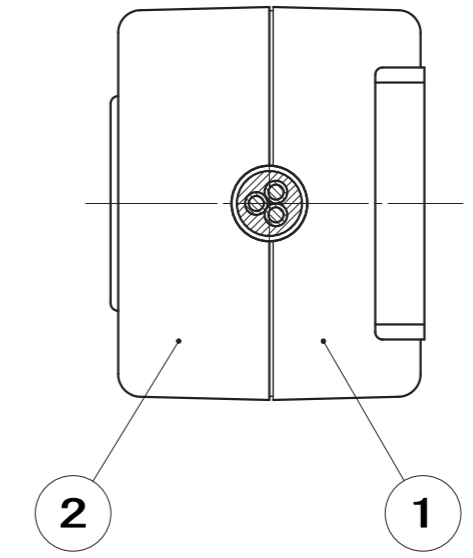
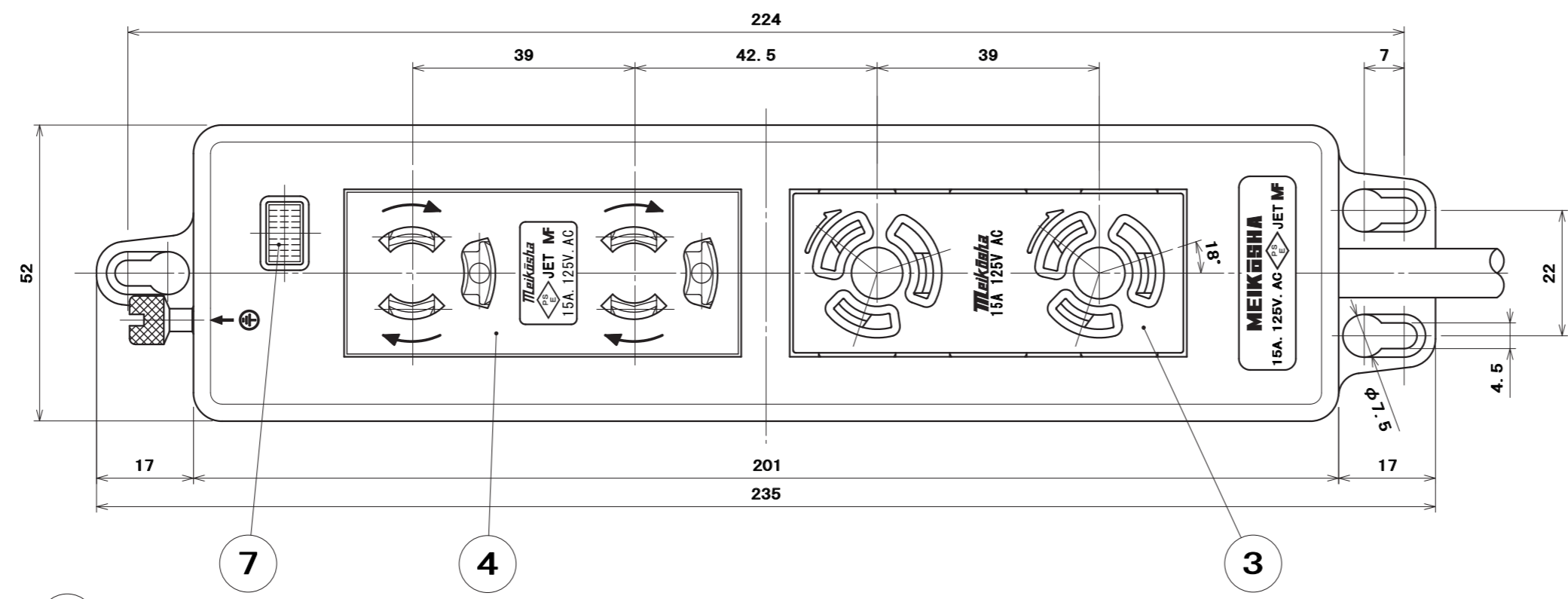
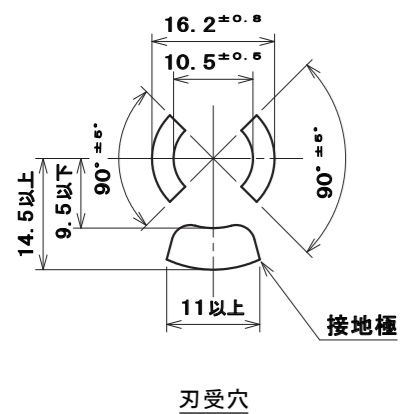
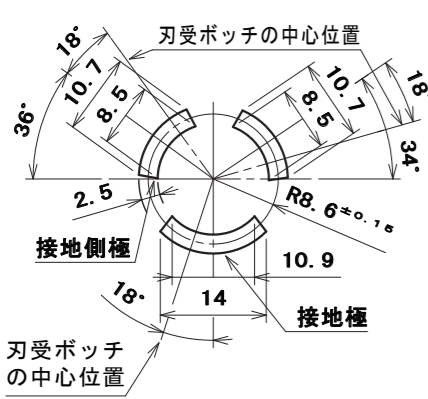
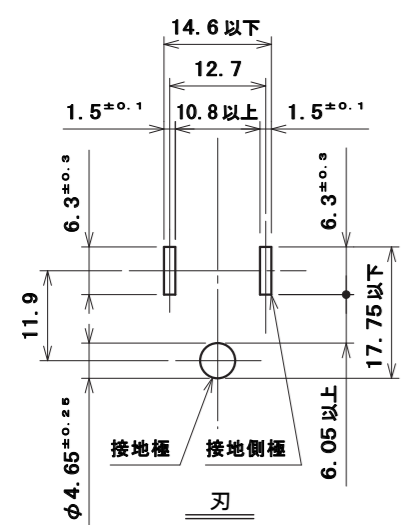


別表	
品番	有効長 (L)
MR7748TJ1	1000 ^{+0°} ₀
MR7748TJ3	3000 ^{+0°} ₀
MR7748TJ5	5000 ^{+15°} ₀



極配置寸法



原紙はA2サイズ

10	電安法ラベル (延長コードセット)	1	合成紙 (ユボ)	地色: 青、文字の色: 白	
9	コード (VCTF)	1	2mm ² 3心	色: 白 (白, 黒, 緑/黄又は緑)	
8	15A接地ラインプラグ (耐トラッキングタイプ)	1	外郭: 塩化ビニル樹脂 中駒: ユリア樹脂	色: 白 色: 黒	
7	パイロットランプ	1	ネオン管	100V用	
6	タッピンねじ Pタイト なべ	6	炭素鋼線	ニッケルめっき	φ3×18
5	ターミナルねじ	1	黄銅棒	ニッケルめっき	M4×8
4	ML抜け止め接地ダブルコンセント (カセット用)	1	外郭: ユリア樹脂	色: 白	ML1253T28W
3	ML接地2P15A引掛ダブルコンセント (金具無し)	1	外郭: ユリア樹脂	色: 白	ML1250T27W
2	蓋	1	難燃性ABS樹脂	色: 白	UL94 V-0
1	器台	1	難燃性ABS樹脂	色: 白	UL94 V-0
部番	部品名	個数	材質	処理	摘要
尺 度	三角法	定格 2P+E, 15A, 125V.	品 名	OA用ニコニコタップ (引掛2, 抜け止め2) ランプ付、耐トラッキング接地プラグ付 (VCTF)	
1/1	単位 mm	作成 2014年1月8日			
株式会社 明 工 社 MEIKOSHA CO., LTD.					