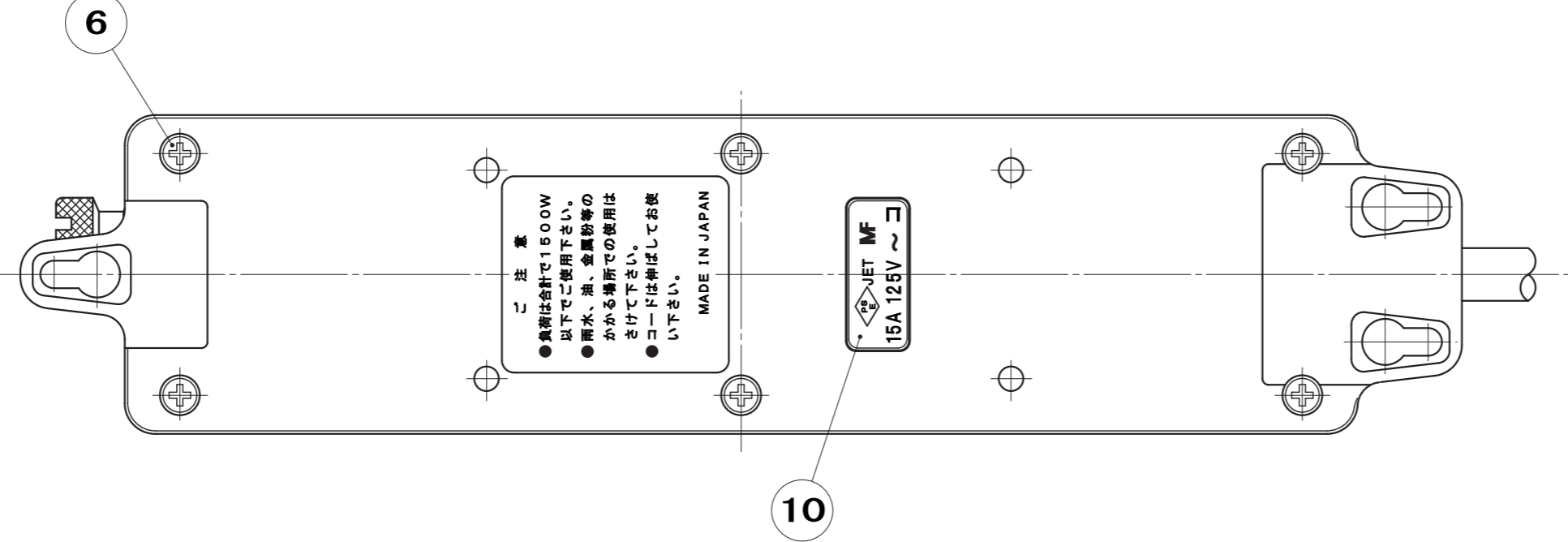
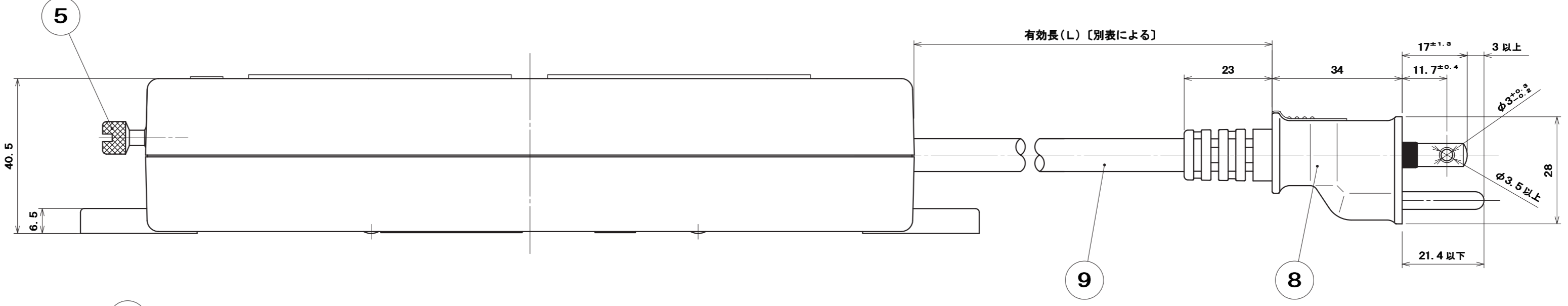
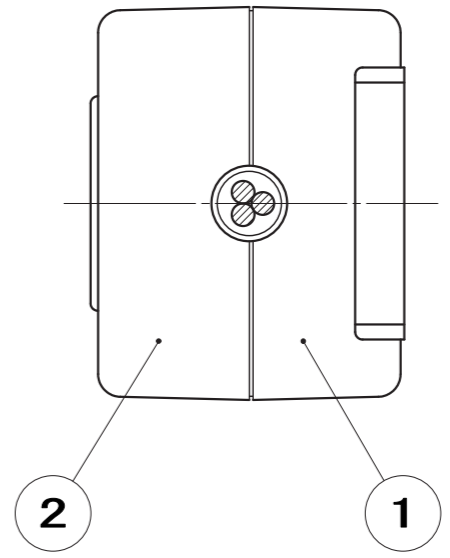
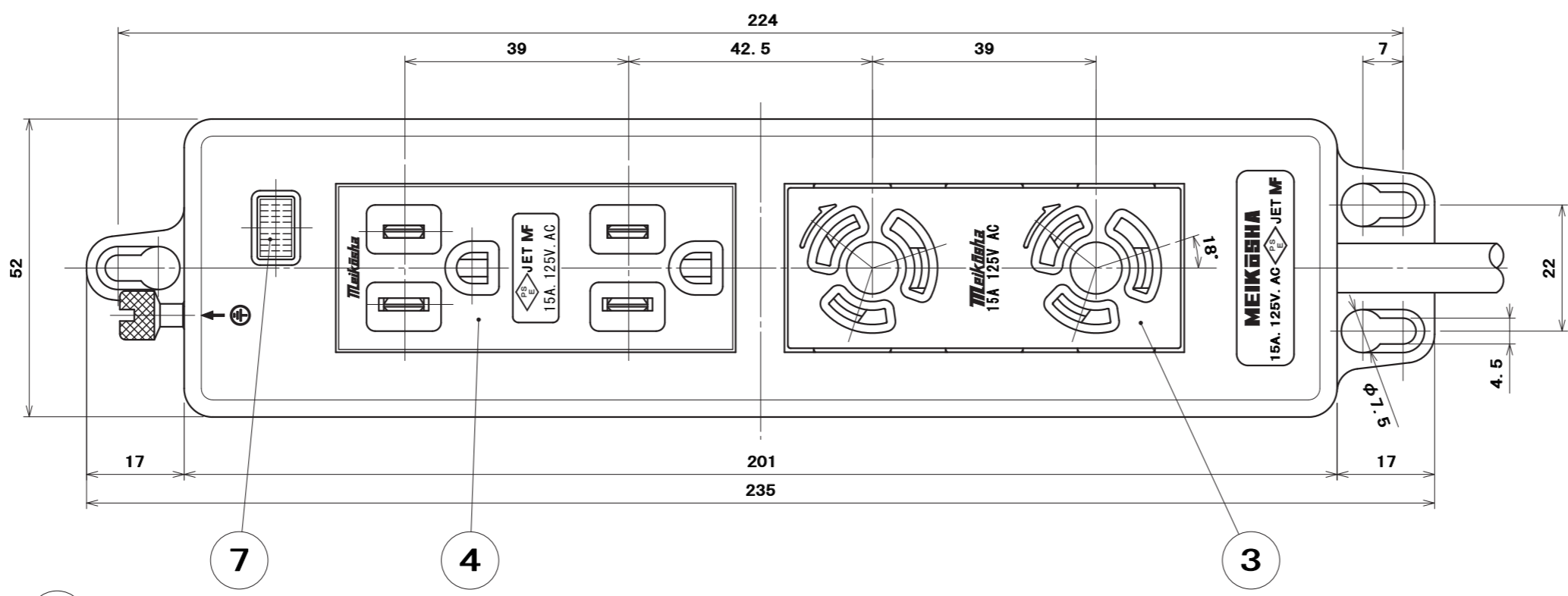


別表	
品番	有効長 (L)
MR7747TJ1	1000 <sup>+0°</sup> <sub>0°</sub>
MR7747TJ3	3000 <sup>+0°</sup> <sub>0°</sub>
MR7747TJ5	5000 <sup>+15°</sup> <sub>0°</sub>

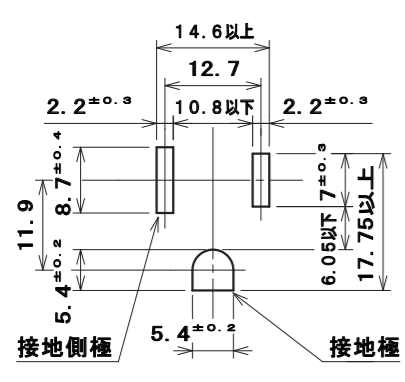
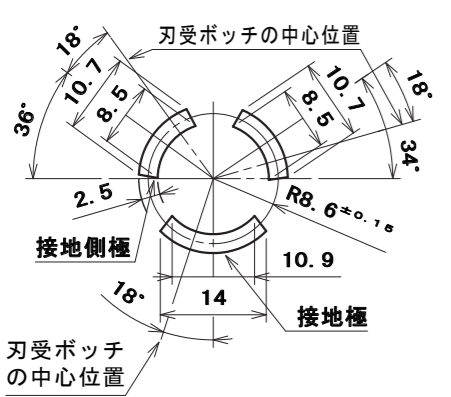
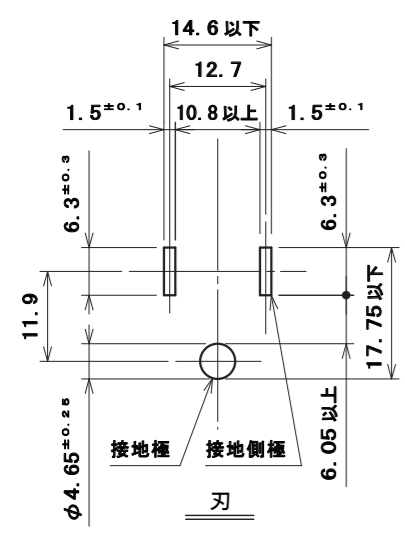


10	電安法ラベル (延長コードセット)	1	合成紙 (ユポ)	地色: 青、文字の色: 白	
9	コード (VCTF)	1	2mm <sup>2</sup> 3心	色: 白, 黒, 緑/黄又は緑	
8	15A接地ラインプラグ (耐トラッキングタイプ)	1	外郭: 塩化ビニル樹脂 中駒: ユリア樹脂	色: 白 色: 黒	
7	パイロットランプ	1	ネオン管	100V用	
6	タッピンねじ Pタイト なべ	6	炭素鋼線	ニッケルめっき	φ3×18
5	ターミナルねじ	1	黄銅棒	ニッケルめっき	M4×8
4	ML接地ダブルコンセント (B形) カセット用	1	外郭: ユリア樹脂	色: 白	ML1248T28W
3	ML接地2P15A引掛ダブルコンセント (金具無し)	1	外郭: ユリア樹脂	色: 白	ML1250T27W
2	蓋	1	難燃性ABS樹脂	色: 白	UL94 V-0
1	器台	1	難燃性ABS樹脂	色: 白	UL94 V-0

部番	部品名	個数	材質	処理	摘要
尺 度	三角法	定格 2P+E, 15A, 125V.	品 名	OA用ニコニコタップ (引掛2, 接地2) ランプ付、耐トラッキング接地プラグ付 (VCTF)	
1 / 1	単位 mm	作成 2013年12月13日			

承認 株式会社 明 工 社 MEIKOSHA CO., LTD.

極配置寸法



原紙はA2サイズ